

Manufacturer

PETER BREHM

Distributed by

MATHYS 
European Orthopaedics



Preservation in motion



Solo para el uso por profesionales sanitarios. La imagen ilustrada no representa una relación con el uso del dispositivo sanitario descrito ni con su rendimiento.

MRP-TITAN

Información de pedido

*Fundada sobre nuestra tradición
Impulsando el avance de la tecnología
Paso a paso con nuestros socios clínicos
Hacia el objetivo de mantener la movilidad*

Preservation in motion

Como empresa suiza, Mathys está comprometida con este principio rector y su aspiración es conseguir una gama de productos con la que avanzar en el desarrollo de las filosofías tradicionales en cuanto a los Materiales y el diseño, para dar respuesta a los desafíos clínicos existentes. Esto se refleja en nuestro imaginario: actividades suizas tradicionales combinadas con un equipamiento deportivo en constante evolución.

Índice

1. Implantes	4
MRP-TITAN – Cuellos proximales incluyendo casquillo y tornillo	4
MRP-TITAN – Vástago recto 140 mm	6
MRP-TITAN – Vástago recto 200 mm	7
MRP-TITAN – Vástago curvo 200 mm	8
Opcional	9
MRP-TITAN – Vástago curvo 260 mm	9
MRP-TITAN – Vástago curvo 320 mm	10
MRP-TITAN – Vástago recto 80 mm	11
2. Instrumental	12
Set de instrumental – configuraciones	12
Set básico de instrumentos MRP-Titan (98292-15-1), Set n.º 51.34.1152A	14
Set básico de instrumentos MRP-Titan (98292-125-1), Set n.º 51.34.1152A	15
Kitserv. p/ set básico de instrumentos MRP-Titan, Set n.º 51.34.1153A	16
Set básico de instrumentos MRP-Titan vástagos prueba, Set n.º 51.34.1154A	17
Set MRP-Titan v. prueba 200 rectos Ø 13–22, Set n.º 51.34.1155A	19
Set MRP-Titan v. prueba 200 curvos Ø 23–30, Set n.º 51.34.1156A	20
Set MRP-Titan v. prueba 140 rectos Ø 23–30, Set n.º 51.34.1157A	20
Set MRP-Titan v. prueba 200 rectos Ø 23–30, Set n.º 51.34.1158A	21
Set escariadores flexibles v. curvos, Set n.º 51.34.1159A	22
Set instrumentos MRP-Ti bloqueo distal, Set n.º 51.34.1160A	23
Set instrumentos mango de orient. bloqueo distal, Set n.º 51.34.1161A	24
Set instrumentos v. prueba 260 curvos Ø 11–29 (11–21), Set n.º 51.34.1162A	25
Set instrumentos v. prueba 260 curvos Ø 11–29 (22–26), Set n.º 51.34.1162A	26
Set instrumentos v. prueba 260 curvos Ø 11–29 (27–29), Set n.º 51.34.1162A	27
Set instrumentos v. prueba 320 curvos Ø 11–29 (11–21), Set n.º 51.34.1163A	28
Set instrumentos v. prueba 320 curvos Ø 11–29 (22–29), Set n.º 51.34.1163A	29
Set instrumentos MRP-Titan rectos 80, Ø 13–25, Set n.º 51.34.1164A	30

1. Implantes

MRP-TITAN – Cuellos proximales incluyendo casquillo y tornillo



Cuello de prótesis con aleta

Nº de ref.	Descripción
60901-01	Cuello de prótesis con aleta S
60901-02	Cuello de prótesis con aleta M
60901-03	Cuello de prótesis con aleta L

Material: Ti6Al4V



Cuello de prótesis sin aleta

Nº de ref.	Descripción
60902-01	Cuello de prótesis sin aleta S
60902-02	Cuello de prótesis sin aleta M
60902-03	Cuello de prótesis sin aleta L

Material: Ti6Al4V



Cuello de prótesis lateralizado

Nº de ref.	Descripción
60903-01	Cuello de prótesis lateralizado S
60903-02	Cuello de prótesis lateralizado M
60903-03	Cuello de prótesis lateralizado L

Material: Ti6Al4V



Casquillo de alargamiento

Nº de ref.	Descripción
60916-04	Casquillo de alargamiento Ø 16x30 mm
60918-04	Casquillo de alargamiento Ø 18x30 mm
60920-04	Casquillo de alargamiento Ø 20x30 mm
60922-04	Casquillo de alargamiento Ø 22x30 mm
60924-04	Casquillo de alargamiento Ø 24x30 mm

Material: Ti6Al4V



Tornillo M6

N° de ref.	Descripción
60901-04	Tornillo M6 corto S
60901-07	Tornillo M6 largo L

Material: Ti6Al4V, Recubierto de TiN

Nota: Para cada vástago se debe pedir el correspondiente tornillo M6 por separado.



Perno prisionero

N° de ref.	Descripción
60900-143	Perno prisionero, unidad estéril

Material: 1.4462

Nota: Para cada vástago se debe pedir un perno prisionero por separado.

Sin figura

Perno de bloqueo

N° de ref.	Descripción
51045-30+01	Perno de bloqueo Ø 5x30 mm
51045-35+01	Perno de bloqueo Ø 5x35 mm
51045-40+01	Perno de bloqueo Ø 5x40 mm
51045-45+01	Perno de bloqueo Ø 5x45 mm
51045-50+01	Perno de bloqueo Ø 5x50 mm
51045-55+01	Perno de bloqueo Ø 5x55 mm
51045-60+01	Perno de bloqueo Ø 5x60 mm
51045-65+01	Perno de bloqueo Ø 5x65 mm
51045-70+01	Perno de bloqueo Ø 5x70 mm

Material: Ti6Al4V

MRP-TITAN – Vástago recto 140 mm

140 mm

Tamaño nominal



MRP-TITAN estándar

Nº de ref.	Descripción
60913-01	Vástago de prótesis recto Ø 13 x 140 mm
60914-01	Vástago de prótesis recto Ø 14 x 140 mm
60915-01	Vástago de prótesis recto Ø 15 x 140 mm
60916-01	Vástago de prótesis recto Ø 16 x 140 mm
60917-01	Vástago de prótesis recto Ø 17 x 140 mm
60918-01	Vástago de prótesis recto Ø 18 x 140 mm
60919-01	Vástago de prótesis recto Ø 19 x 140 mm
60920-01	Vástago de prótesis recto Ø 20 x 140 mm
60921-01	Vástago de prótesis recto Ø 21 x 140 mm
60922-01	Vástago de prótesis recto Ø 22 x 140 mm
60923-01	Vástago de prótesis recto Ø 23 x 140 mm
60924-01	Vástago de prótesis recto Ø 24 x 140 mm
60925-01	Vástago de prótesis recto Ø 25 x 140 mm
60926-01	Vástago de prótesis recto Ø 26 x 140 mm
60927-01	Vástago de prótesis recto Ø 27 x 140 mm
60928-01	Vástago de prótesis recto Ø 28 x 140 mm
60929-01	Vástago de prótesis recto Ø 29 x 140 mm
60930-01	Vástago de prótesis recto Ø 30 x 140 mm

Material: Ti6Al4V

Tamaño nominal: 13–30 mm

Diseño cónico: 6 mm

MRP-TITAN – Vástago recto 200 mm

200 mm

Tamaño nominal



MRP-TITAN estándar

Nº de ref.	Descripción
60913-02	Vástago de prótesis recto Ø 13x200 mm
60914-02	Vástago de prótesis recto Ø 14x200 mm
60915-02	Vástago de prótesis recto Ø 15x200 mm
60916-02	Vástago de prótesis recto Ø 16x200 mm
60917-02	Vástago de prótesis recto Ø 17x200 mm
60918-02	Vástago de prótesis recto Ø 18x200 mm
60919-02	Vástago de prótesis recto Ø 19x200 mm
60920-02	Vástago de prótesis recto Ø 20x200 mm
60921-02	Vástago de prótesis recto Ø 21x200 mm
60922-02	Vástago de prótesis recto Ø 22x200 mm
60923-02	Vástago de prótesis recto Ø 23x200 mm
60924-02	Vástago de prótesis recto Ø 24x200 mm
60925-02	Vástago de prótesis recto Ø 25x200 mm
60926-02	Vástago de prótesis recto Ø 26x200 mm
60927-02	Vástago de prótesis recto Ø 27x200 mm
60928-02	Vástago de prótesis recto Ø 28x200 mm
60929-02	Vástago de prótesis recto Ø 29x200 mm
60930-02	Vástago de prótesis recto Ø 30x200 mm

Material: Ti6Al4V

Tamaño nominal: 13–30 mm

Diseño cónico: 6 mm

MRP-TITAN – Vástago curvo 200 mm

200 mm

Tamaño nominal



MRP-TITAN estándar

Nº de ref.	Descripción
60913-03	Vástago de prótesis doblado Ø 13x200 mm
60914-03	Vástago de prótesis doblado Ø 14x200 mm
60915-03	Vástago de prótesis doblado Ø 15x200 mm
60916-03	Vástago de prótesis doblado Ø 16x200 mm
60917-03	Vástago de prótesis doblado Ø 17x200 mm
60918-03	Vástago de prótesis doblado Ø 18x200 mm
60919-03	Vástago de prótesis doblado Ø 19x200 mm
60920-03	Vástago de prótesis doblado Ø 20x200 mm
60921-03	Vástago de prótesis doblado Ø 21x200 mm
60922-03	Vástago de prótesis doblado Ø 22x200 mm
60923-03	Vástago de prótesis doblado Ø 23x200 mm
60924-03	Vástago de prótesis doblado Ø 24x200 mm
60925-03	Vástago de prótesis doblado Ø 25x200 mm
60926-03	Vástago de prótesis doblado Ø 26x200 mm
60927-03	Vástago de prótesis doblado Ø 27x200 mm
60928-03	Vástago de prótesis doblado Ø 28x200 mm
60929-03	Vástago de prótesis doblado Ø 29x200 mm
60930-03	Vástago de prótesis doblado Ø 30x200 mm

Material: Ti6Al4V

Tamaño nominal: 13–30 mm

Diseño cónico: 6 mm

Opcional

MRP-TITAN – Vástago curvo 260 mm

260 mm



Tamaño nominal

MRP-TITAN con opción de bloqueo distal

Nº de ref.	Descripción
61211-01	Vástago de prótesis doblado Ø 11x260 mm
61212-01	Vástago de prótesis doblado Ø 12x260 mm
61213-01	Vástago de prótesis doblado Ø 13x260 mm
61214-01	Vástago de prótesis doblado Ø 14x260 mm
61215-01	Vástago de prótesis doblado Ø 15x260 mm
61216-01	Vástago de prótesis doblado Ø 16x260 mm
61217-01	Vástago de prótesis doblado Ø 17x260 mm
61218-01	Vástago de prótesis doblado Ø 18x260 mm
61219-01	Vástago de prótesis doblado Ø 19x260 mm
61220-01	Vástago de prótesis doblado Ø 20x260 mm
61221-01	Vástago de prótesis doblado Ø 21x260 mm
61222-01	Vástago de prótesis doblado Ø 22x260 mm
61223-01	Vástago de prótesis doblado Ø 23x260 mm
61224-01	Vástago de prótesis doblado Ø 24x260 mm
61225-01	Vástago de prótesis doblado Ø 25x260 mm
61226-01	Vástago de prótesis doblado Ø 26x260 mm
61227-01	Vástago de prótesis doblado Ø 27x260 mm
61228-01	Vástago de prótesis doblado Ø 28x260 mm
61229-01	Vástago de prótesis doblado Ø 29x260 mm

Material: Ti6Al4V

Tamaño nominal: 11–29 mm

Diseño cónico: 2 mm

Opcional

MRP-TITAN – Vástago curvo 320 mm

320 mm



Tamaño nominal

MRP-TITAN con opción de bloqueo distal

Nº de ref.	Descripción
61211-02	Vástago de prótesis doblado Ø 11 x 320 mm
61212-02	Vástago de prótesis doblado Ø 12 x 320 mm
61213-02	Vástago de prótesis doblado Ø 13 x 320 mm
61214-02	Vástago de prótesis doblado Ø 14 x 320 mm
61215-02	Vástago de prótesis doblado Ø 15 x 320 mm
61216-02	Vástago de prótesis doblado Ø 16 x 320 mm
61217-02	Vástago de prótesis doblado Ø 17 x 320 mm
61218-02	Vástago de prótesis doblado Ø 18 x 320 mm
61219-02	Vástago de prótesis doblado Ø 19 x 320 mm
61220-02	Vástago de prótesis doblado Ø 20 x 320 mm
61221-02	Vástago de prótesis doblado Ø 21 x 320 mm
61222-02	Vástago de prótesis doblado Ø 22 x 320 mm
61223-02	Vástago de prótesis doblado Ø 23 x 320 mm
61224-02	Vástago de prótesis doblado Ø 24 x 320 mm
61225-02	Vástago de prótesis doblado Ø 25 x 320 mm
61226-02	Vástago de prótesis doblado Ø 26 x 320 mm
61227-02	Vástago de prótesis doblado Ø 27 x 320 mm
61228-02	Vástago de prótesis doblado Ø 28 x 320 mm
61229-02	Vástago de prótesis doblado Ø 29 x 320 mm

Material: Ti6Al4V

Tamaño nominal: 11–29 mm

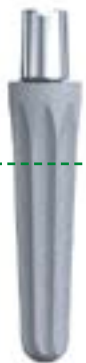
Diseño cónico: 2 mm

Opcional

MRP-TITAN – Vástago recto 80 mm

80 mm

Tamaño nominal



MRP-TITAN 80

Nº de ref.	Descripción
60913-08	Vástago de prótesis recto Ø 13x80 mm
60914-08	Vástago de prótesis recto Ø 14x80 mm
60915-08	Vástago de prótesis recto Ø 15x80 mm
60916-08	Vástago de prótesis recto Ø 16x80 mm
60917-08	Vástago de prótesis recto Ø 17x80 mm
60918-08	Vástago de prótesis recto Ø 18x80 mm
60919-08	Vástago de prótesis recto Ø 19x80 mm
60920-08	Vástago de prótesis recto Ø 20x80 mm
60921-08	Vástago de prótesis recto Ø 21x80 mm
60922-08	Vástago de prótesis recto Ø 22x80 mm
60923-08	Vástago de prótesis recto Ø 23x80 mm
60924-08	Vástago de prótesis recto Ø 24x80 mm
60925-08	Vástago de prótesis recto Ø 25x80 mm

Material: Ti6Al4V

Tamaño nominal: 13–25 mm

Diseño cónico: 7 mm

2. Instrumental

Set de instrumental – configuraciones

Set básico de instrumentos

Set básico de instrumentos MRP-Titan

Set n.º 51.34.1152A

Bandeja inserto 1: Instrumental básico

Bandeja inserto 2: Raspas para vástagos rectos

Set básico de instrumentos MRP-Titan vástagos prueba

Set n.º 51.34.1154A

Recto 140 Ø 13–22 mm

Curvo 200 Ø 13–22 mm

Kitserv. p/ set básico de instrumentos MRP-Titan

Set n.º 51.34.1153A

se debe cambiar después de 15 intervenciones quirúrgicas

Set MRP-Titan v. prueba 200 rectos Ø 13–22 mm

Set n.º 51.34.1155A

V. de prueba 200 Ø 13–22 mm

Disponible opcionalmente para el pedido

Set MRP-Titan v. prueba 200 curvos Ø 23–30 mm

Set n.º 51.34.1156A

Set MRP-Titan v. prueba 140 rectos Ø 23–30 mm

Set n.º 51.34.1157A

Set MRP-Titan v. prueba 200 rectos Ø 23–30 mm

Set n.º 51.34.1158A

Set escariadores flexibles v. curvos

Set n.º 51.34.1159A

Set instrumentos MRP-Titan bloqueo distal

Set n.º 51.34.1160A

Set instrumentos mango de orient. bloq. distal

Set n.º 51.34.1161A

Set instrumentos v. prueba 260 curvos Ø 11–29 mm

Set n.º 51.34.1162A

Bandeja inserto 1: Ø 11–21 mm

Bandeja inserto 2: Ø 22–26 mm

Bandeja inserto 3: Ø 27–29 mm

Set instrumentos v. prueba 320 curvos Ø 11–29 mm

Set n.º 51.34.1163A

Bandeja inserto 1: Ø 11–21 mm

Bandeja inserto 2: Ø 22–29 mm

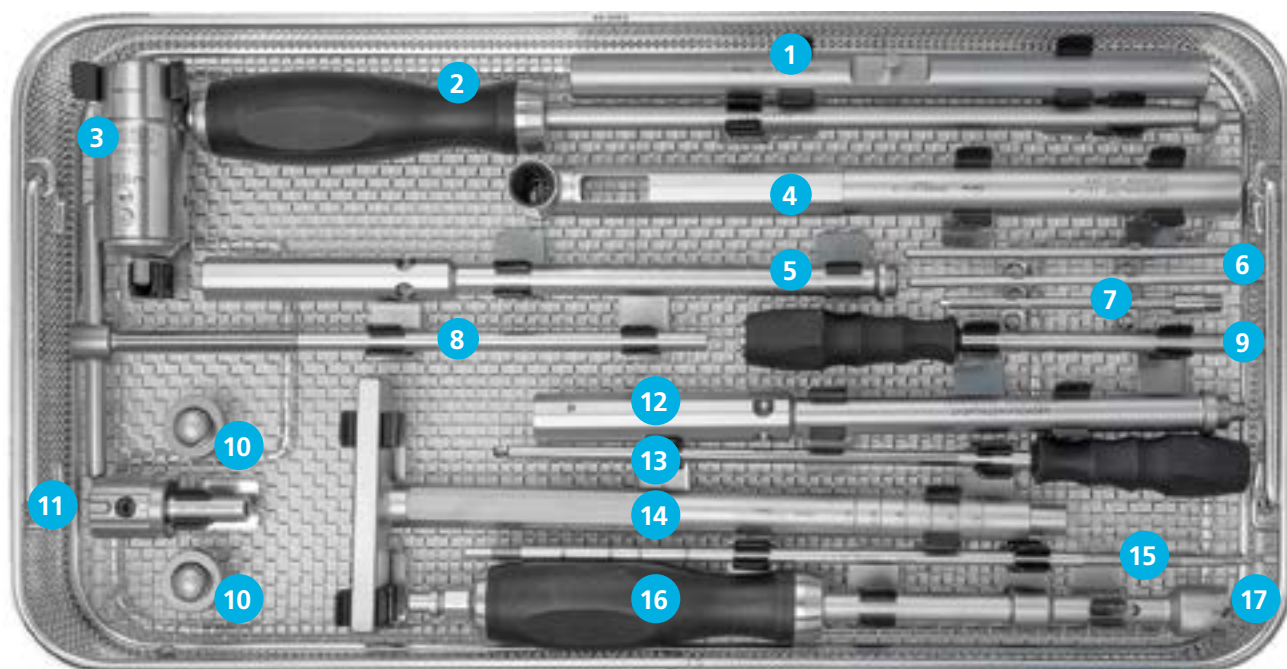
Set instrumentos MRP-Titan rectos 80, Ø 13–25 mm

Set n.º 51.34.1164A

Sets de instrumentos	Implantes					
	Vástagos rectos 80 mm	Vástagos rectos 140 mm	Vástagos rectos 200 mm	Vástagos curvos 200 mm	Vástagos curvos 260 mm	Vástagos curvos 320 mm
51.34.1152A	•	•	•	•	•	•
51.34.1153A	•	•	•	•	•	•
51.34.1154A	–	•	•	•	•	•
51.34.1155A	–	–	•	–	–	–
51.34.1156A	–	–	–	o	–	–
51.34.1157A	–	o	–	–	–	–
51.34.1158A	–	–	o	–	–	–
51.34.1159A	–	–	–	•	•	•
51.34.1160A	–	–	–	–	•	•
51.34.1161A	–	–	–	–	o	o
51.34.1162A	–	–	–	–	•	–
51.34.1163A	–	–	–	–	–	•
51.34.1164A	•	–	–	–	–	–

- Es necesario para la implantación
- o Disponible opcionalmente; se debe pedir por separado
- No es necesario para la implantación

Set básico de instrumentos MRP-Titan (98292-15-1), Set n.º 51.34.1152A



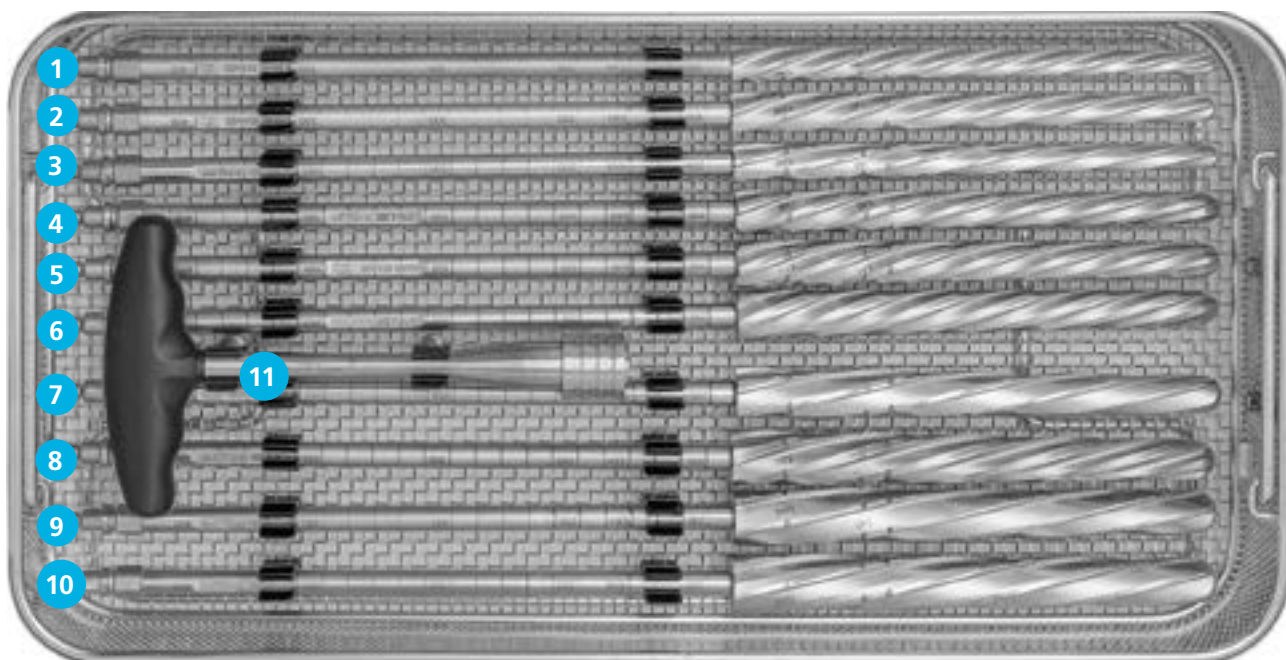
Nº	Nº de ref.	Descripción	Uds.	Nota
1	60900-74	Barra Tommy p. llave Allen 6 SW	1	n. p.
2	60900-71-1	Llave Allen 5 SW	1	n. p.
3	60900-80/2	Limitador de torque 25 ± 1 Nm	0	A
4	60900-40-1	Contrasoporte 12/14 no estéril	1	n. p.
5	60900-91	Mango para instrumento impresión	1	n. p.
6	60900-97	Varilla para instrumento de impresión	2	n. p.
7	60900-96	Varilla roscada para impresión M8	1	n. p.
8	60900-94	Husillo	1	n. p.
9	60900-30-2	Llave de vaso 3,5 SW	1	n. p.
10	60900-59	Disco deslizante	0	A
11	60900-63-1	Tornillo estriado S	0	A
12	60900-50	Instrumento colocación cuello prótesis	1	n. p.
13	97021-55-1	Llave Allen 5 SW con cabeza de bola	1	n. p.
14	60900-61	Mango para insertador/extractor prótesis	1	n. p.
15	60900-66-2	Varilla guía	0	A
16	97002-55	Mango silicona M12x1 con acoplamiento AO	1	n. p.
17	60900-23	Fresa	1	n. p.
n. p.	98292-15-1	Bandeja I sin equipar MRP-TITAN	1	n. p.
n. p.	97015-61	Tapa para bandeja 480x250	1	B

A: Este artículo no se suministra cuando se pide el set de instrumentos n.º de art. 51.34.1152A; físicamente se encuentra en este set de instrumentos, pero se pide con el set de instrumentos n.º 51.34.1153A.

B: Tapa estándar para bandejas de 480x250 mm

Disponible como set de inversión para filiales y distribuidores

Set básico de instrumentos MRP-Titan (98292-125-1), Set n.º 51.34.1152A



Nº	Nº de ref.	Descripción	Uds.	Nota
1	60913-18	Raspa con adaptador AO Ø 13x200	1	C
2	60914-18	Raspa con adaptador AO Ø 14x200	1	C
3	60915-18	Raspa con adaptador AO Ø 15x200	1	C
4	60916-18	Raspa con adaptador AO Ø 16x200	1	C
5	60917-18	Raspa con adaptador AO Ø 17x200	1	C
6	60918-18	Raspa con adaptador AO Ø 18x200	1	C
7	60919-18	Raspa con adaptador AO Ø 19x200	1	C
8	60920-18	Raspa con adaptador AO Ø 20x200	1	C
9	60921-18	Raspa con adaptador AO Ø 21x200	1	C
10	60922-18	Raspa con adaptador AO Ø 22x200	1	C
11	98024-20-1	Mango en T con acoplamiento rápido AO	1	C
n. p.	98292-125-1	Bandeja s.equipar raspas rectas 140/200	1	C
n. p.	97015-61	Tapa para bandeja 480x250	1	B

B: Tapa estándar para bandejas de 480x250mm

C: Este instrumental solo se usa para vástagos rectos. Para los vástagos curvos se necesita el set de instrumentos 51.34.1159A.

Disponible como set de inversión para filiales y distribuidores

Kitserv. p/ set básico de instrumentos MRP-Titan, Set n.º 51.34.1153A



Nº	Nº de ref.	Descripción	Uds.	Nota
1	60900-65-2	Tornillo estriado MRP-Titanio L	1	n. p.
2	60900-64-2	Tornillo estriado MRP-Titanio M	1	n. p.
3	60900-140	Instrumento precarga sin torsión (TOV)	1	n. p.
n. p.	60900-80/2*	Limitador de torque 25 ± 1 Nm	1	D
n. p.	60900-59*	Disco deslizante	2	D
n. p.	60900-63-1*	Tornillo estriado S	1	D
n. p.	60900-66-2*	Varilla guía	2	D
n. p.	98292-215	Bandeja sin equipar precarga sin torsión	1	n. p.

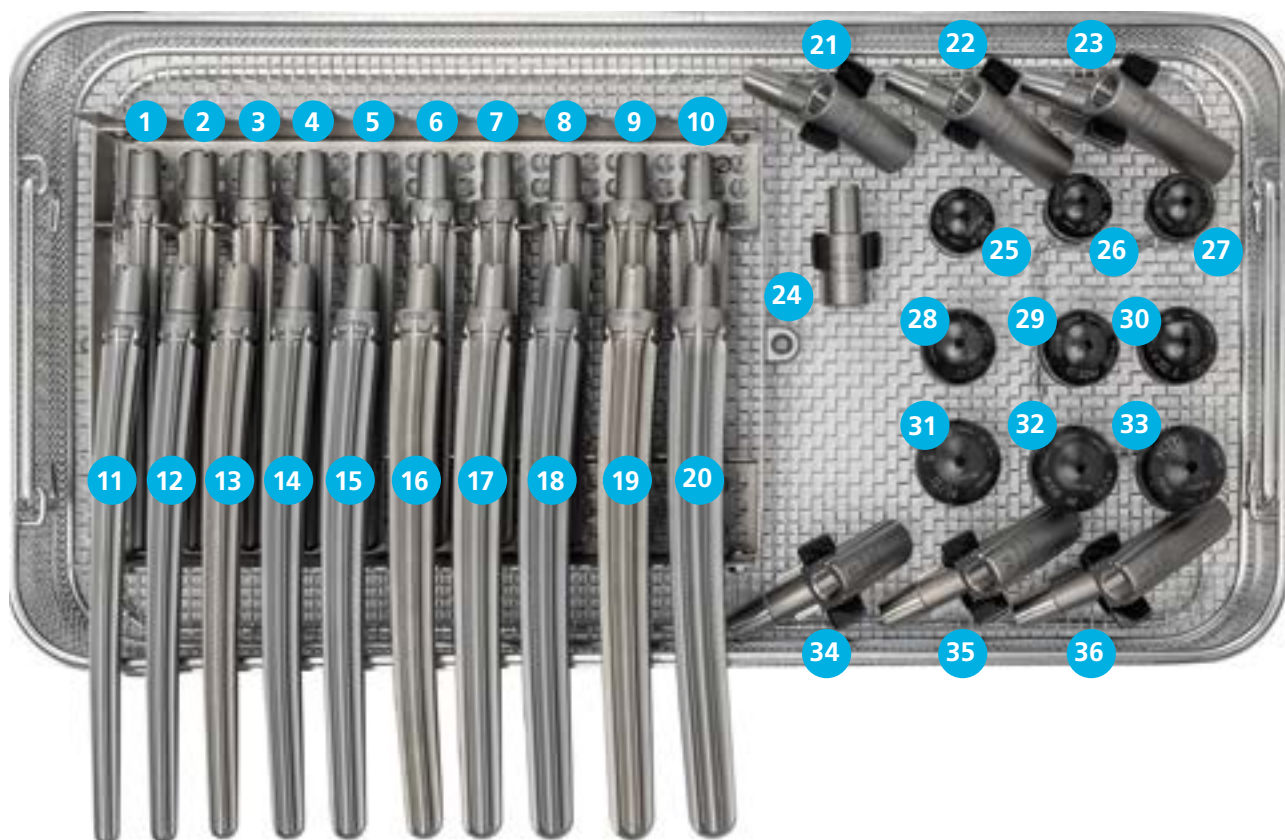
D: Este artículo se pide en este set de instrumentos, n.º de art. 51.34.1153A, pero físicamente se encuentra en el set de instrumentos número 51.34.1152A.

*** Atención:** Estos artículos están incluidos físicamente en la bandeja 98292-15-1 del set de instrumentos 51.34.1152A. Como estos artículos forman parte del Kit de servicio, que se debe sustituir después de 15 intervenciones quirúrgicas, se encuentran dentro de este set y no están incluidos en el set n.º 51.34.1152A.

Asegúrese de disponer de suficientes kits de servicio en las existencias de su país para asegurar la sustitución flexible de los sets después de 15 cirugías. Si tiene alguna duda póngase en contacto con el departamento de logística de ventas.

Disponible como set de inversión para filiales y distribuidores

Set básico de instrumentos MRP-Titan vástagos prueba, Set n.º 51.34.1154A



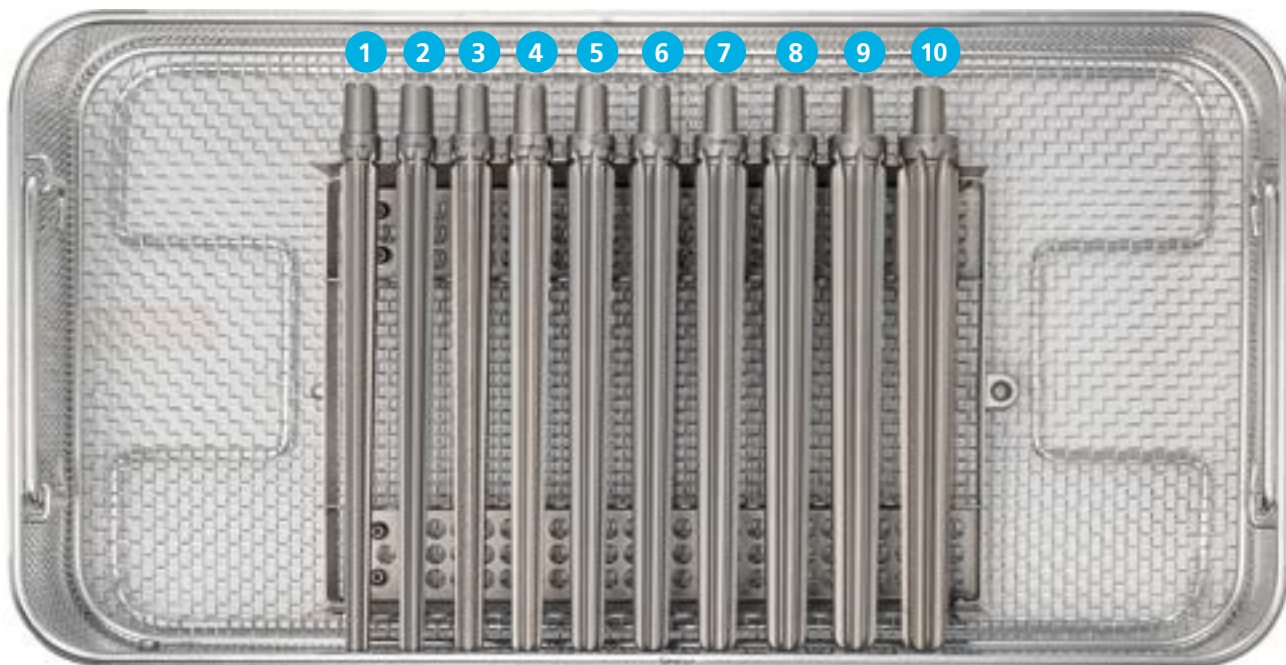
Nº	Nº de ref.	Descripción	Uds.	Nota
1	60913-21	Vástago anclaje prueba recto Ø 13x140	1	n. p.
2	60914-21	Vástago anclaje prueba recto Ø 14x140	1	n. p.
3	60915-21	Vástago anclaje prueba recto Ø 15x140	1	n. p.
4	60916-21	Vástago anclaje prueba recto Ø 16x140	1	n. p.
5	60917-21	Vástago anclaje prueba recto Ø 17x140	1	n. p.
6	60918-21	Vástago anclaje prueba recto Ø 18x140	1	n. p.
7	60919-21	Vástago anclaje prueba recto Ø 19x140	1	n. p.
8	60920-21	Vástago anclaje prueba recto Ø 20x140	1	n. p.
9	60921-21	Vástago anclaje prueba recto Ø 21x140	1	n. p.
10	60922-21	Vástago anclaje prueba recto Ø 22x140	1	n. p.
11	60913-23	Vástago anclaje prueba curvo Ø 13x200	1	n. p.
12	60914-23	Vástago anclaje prueba curvo Ø 14x200	1	n. p.
13	60915-23	Vástago anclaje prueba curvo Ø 15x200	1	n. p.
14	60916-23	Vástago anclaje prueba curvo Ø 16x200	1	n. p.
15	60917-23	Vástago anclaje prueba curvo Ø 17x200	1	n. p.
16	60918-23	Vástago anclaje prueba curvo Ø 18x200	1	n. p.
17	60919-23	Vástago anclaje prueba curvo Ø 19x200	1	n. p.

N°	N° de ref.	Descripción	Uds.	Nota
18	60920-23	Vástago anclaje prueba curvo Ø 20x200	1	n. p.
19	60921-23	Vástago anclaje prueba curvo Ø 21 x200	1	n. p.
20	60922-23	Vástago anclaje prueba curvo Ø 22x200	1	n. p.
21	60902-21-1	Prótesis prueba cuello sin aleta S	1	n. p.
22	60902-22-1	Prótesis prueba cuello sin aleta M	1	n. p.
23	60902-23-1	Prótesis prueba cuello sin aleta L	1	n. p.
24	60916-24-1	Vaina extensión prueba Ø 16x30	1	n. p.
25	59028-71	Bola prueba S(-4), Ø 28	1	n. p.
26	59028-72	Bola prueba M(0), Ø 28	1	n. p.
27	59028-73	Bola prueba L(+4), Ø 28	1	n. p.
28	59032-51	Bola prueba S(-4), Ø 32	1	n. p.
29	59032-52	Bola prueba M(0), Ø 32	1	n. p.
30	59032-53	Bola prueba L(+4), Ø 32	1	n. p.
31	59036-71	Bola prueba S(-4), Ø 36	1	n. p.
32	59036-72	Bola prueba M(0), Ø 36	1	n. p.
33	59036-73	Bola prueba L(+4), Ø 36	1	n. p.
34	60903-21-1	Prótesis prueba cuello lateral S	1	n. p.
35	60903-22-1	Prótesis prueba cuello lateral M	1	n. p.
36	60903-23-1	Prótesis prueba cuello lateral L	1	n. p.
n. p.	98292-25	Band. I sin equip. MRP-TITAN/KAM-TITAN	1	n. p.
n. p.	98292-27-10	Fijación transp. vástagos prueba curvos	1	n. p.
n. p.	97015-61	Tapa para bandeja 480x250	1	B

B: Tapa estándar para bandejas de 480x250mm

Disponible como set de inversión para filiales y distribuidores

Set MRP-Titan v. prueba 200 rectos Ø 13–22, Set n.º 51.34.1155A



Nº	Nº de ref.	Descripción	Uds.	Nota
1	60913-22	Vástago anclaje prueba recto Ø 13x200	1	n. p.
2	60914-22	Vástago anclaje prueba recto Ø 14x200	1	n. p.
3	60915-22	Vástago anclaje prueba recto Ø 15x200	1	n. p.
4	60916-22	Vástago anclaje prueba recto Ø 16x200	1	n. p.
5	60917-22	Vástago anclaje prueba recto Ø 17x200	1	n. p.
6	60918-22	Vástago anclaje prueba recto Ø 18x200	1	n. p.
7	60919-22	Vástago anclaje prueba recto Ø 19x200	1	n. p.
8	60920-22	Vástago anclaje prueba recto Ø 20x200	1	n. p.
9	60921-22	Vástago anclaje prueba recto Ø 21x200	1	n. p.
10	60922-22	Vástago anclaje prueba recto Ø 22x200	1	n. p.
n. p.	98292-155	Bandeja s.equip. prueba recta 200 Ø23–30	1	n. p.
n. p.	98292-135	Bandeja s.equip. prueba recta 200 Ø13–22	1	n. p.
n. p.	98292-135-10	Fijación transp. vástagos prueba rectos	1	n. p.
n. p.	97015-61	Tapa para bandeja 480x250	1	B

B: Tapa estándar para bandejas de 480x250 mm

Disponible como set de inversión para filiales y distribuidores

Set MRP-Titan v. prueba 200 curvos Ø 23–30, Set n.º 51.34.1156A

Sin figura

Nº	Nº de ref.	Descripción	Uds.	Nota
n. p.	60923-23	Vástago anclaje prueba curvo Ø 23x200	1	n. p.
n. p.	60924-23	Vástago anclaje prueba curvo Ø 24x200	1	n. p.
n. p.	60925-23	Vástago anclaje prueba curvo Ø 25x200	1	n. p.
n. p.	60926-23	Vástago anclaje prueba curvo Ø 26x200	1	n. p.
n. p.	60927-23	Vástago anclaje prueba curvo Ø 27x200	1	n. p.
n. p.	60928-23	Vástago anclaje prueba curvo Ø 28x200	1	n. p.
n. p.	60929-23	Vástago anclaje prueba curvo Ø 29x200	1	n. p.
n. p.	60930-23	Vástago anclaje prueba curvo Ø 30x200	1	n. p.
n. p.	98292-165	Bandeja s.equip. prueba curvo 200 Ø23–30	1	n. p.
n. p.	97015-61	Tapa para bandeja 480x250	1	B

B: Tapa estándar para bandejas de 480x250mm

Disponible opcionalmente; se debe pedir por separado
Disponible como set de inversión para filiales y distribuidores

Set MRP-Titan v. prueba 140 rectos Ø 23–30, Set n.º 51.34.1157A

Sin figura

Nº	Nº de ref.	Descripción	Uds.	Nota
n. p.	60923-21	Vástago anclaje prueba recto Ø 23x140	1	n. p.
n. p.	60924-21	Vástago anclaje prueba recto Ø 24x140	1	n. p.
n. p.	60925-21	Vástago anclaje prueba recto Ø 25x140	1	n. p.
n. p.	60926-21	Vástago anclaje prueba recto Ø 26x140	1	n. p.
n. p.	60927-21	Vástago anclaje prueba recto Ø 27x140	1	n. p.
n. p.	60928-21	Vástago anclaje prueba recto Ø 28x140	1	n. p.
n. p.	60929-21	Vástago anclaje prueba recto Ø 29x140	1	n. p.
n. p.	60930-21	Vástago anclaje prueba recto Ø 30x140	1	n. p.
n. p.	98292-145	Bandeja s.equip. prueba recta 140 Ø23–30	1	n. p.
n. p.	97015-61	Tapa para bandeja 480x250	1	B

B: Tapa estándar para bandejas de 480x250mm

Disponible opcionalmente; se debe pedir por separado
Disponible como set de inversión para filiales y distribuidores

Set MRP-Titan v. prueba 200 rectos Ø 23–30, Set n.º 51.34.1158A

Sin figura

Nº	Nº de ref.	Descripción	Uds.	Nota
n. p.	60923-22	Vástago anclaje prueba, 200 S Ø 23	1	n. p.
n. p.	60924-22	Vástago anclaje prueba, 200 S Ø 24	1	n. p.
n. p.	60925-22	Vástago anclaje prueba, 200 S Ø 25	1	n. p.
n. p.	60926-22	Vástago anclaje prueba, 200 S Ø 26	1	n. p.
n. p.	60927-22	Vástago anclaje prueba, 200 S Ø 27	1	n. p.
n. p.	60928-22	Vástago anclaje prueba, 200 S Ø 28	1	n. p.
n. p.	60929-22	Vástago anclaje prueba, 200 S Ø 29	1	n. p.
n. p.	60930-22	Vástago anclaje prueba, 200 S Ø 30	1	n. p.
n. p.	98292-155	Bandeja s.equip. prueba recta 200 Ø23–30	1	n. p.
n. p.	97015-61	Tapa para bandeja 480x250	1	B

B: Tapa estándar para bandejas de 480x250mm**Disponible opcionalmente; se debe pedir por separado**
Disponible como set de inversión para filiales y distribuidores

Set escariadores flexibles v. curvos, Set n.º 51.34.1159A

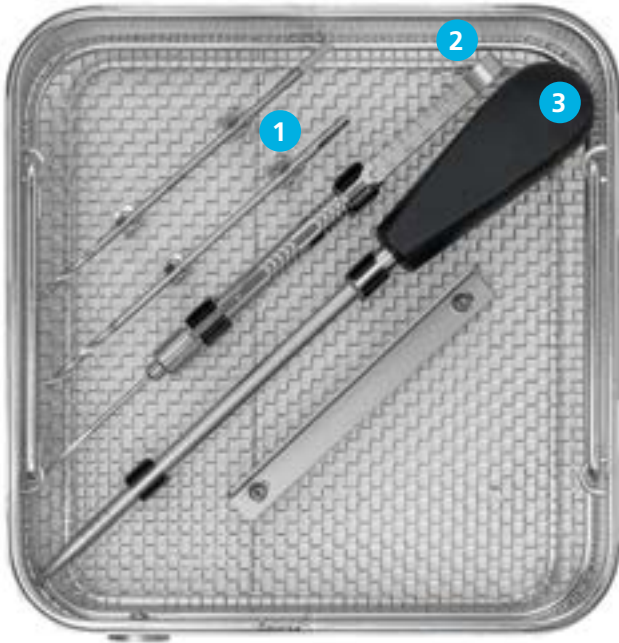
Sin figura

Nº	Nº de ref.	Descripción	Uds.	Nota
n. p.	T1150	Aguja larga de perforación Ø 3x820mm	1	E
n. p.	T14434	Cabeza del escariador Ø 9,0mm	1	E
n. p.	T14435	Cabeza del escariador Ø 9,5mm	1	E
n. p.	T14436	Cabeza del escariador Ø 10,0mm	1	E
n. p.	T14437	Cabeza del escariador Ø 10,5mm	1	E
n. p.	T14438	Cabeza del escariador Ø 11,0mm	1	E
n. p.	T14439	Cabeza del escariador Ø 11,5mm	1	E
n. p.	T14440	Cabeza del escariador Ø 12,0mm	1	E
n. p.	T14441	Cabeza del escariador Ø 12,5mm	1	E
n. p.	T14442	Cabeza del escariador Ø 13,0mm	1	E
n. p.	T14443	Cabeza del escariador Ø 13,5mm	1	E
n. p.	T14444	Cabeza del escariador Ø 14,0mm	1	E
n. p.	T14445	Cabeza del escariador Ø 14,5mm	1	E
n. p.	T14446	Cabeza del escariador Ø 15,0mm	1	E
n. p.	T14447	Cabeza del escariador Ø 15,5mm	1	E
n. p.	T14448	Cabeza del escariador Ø 16,0mm	1	E
n. p.	T14449	Cabeza del escariador Ø 16,5mm	1	E
n. p.	T14450	Cabeza del escariador Ø 17,0mm	1	E
n. p.	T14451	Cabeza del escariador Ø 17,5mm	1	E
n. p.	T14452	Cabeza del escariador Ø 18,0mm	1	E
n. p.	T14453	Cabeza del escariador Ø 18,5mm	1	E
n. p.	T14454	Cabeza del escariador Ø 19,0mm	1	E
n. p.	T14455	Cabeza del escariador Ø 19,5mm	1	E
n. p.	T3444	Árbol flexible Niti con acopl. AO	1	E
n. p.	98202-20-2	Bandeja vacía	1	E

E: Este set de instrumentos se necesita para los vástagos curvos. También se puede usar para los vástagos rectos, pero en este caso se recomienda utilizar las rasps del set de instrumentos 51.34.1152A.

Disponible opcionalmente; se debe pedir por separado
Disponible como set de inversión para filiales y distribuidores

Set instrumentos MRP-Ti bloqueo distal, Set n.º 51.34.1160A



Nº	Nº de ref.	Descripción	Uds.	Nota
1	12101-17	Acoplamiento AO broca Ø 3,7x165	2	F
2	54016-30-1	Medidor prof. recto 20–110	1	F
3	97023-35	Llave Allen 3,5 SW	1	F
4	98295-15	Band. III MRP-TITAN, fres. transv. dist.	1	F
5	97015-63	Tapa 1/2 para bandeja	1	F

F: Este set de instrumentos solo se necesita para los vástagos con una longitud de 260 y 320mm con la opción de bloqueo distal.

Disponible opcionalmente; se debe pedir por separado
Disponible como set de inversión para filiales y distribuidores

Set instrumentos mango de orient. bloqueo distal, Set n.º 51.34.1161A

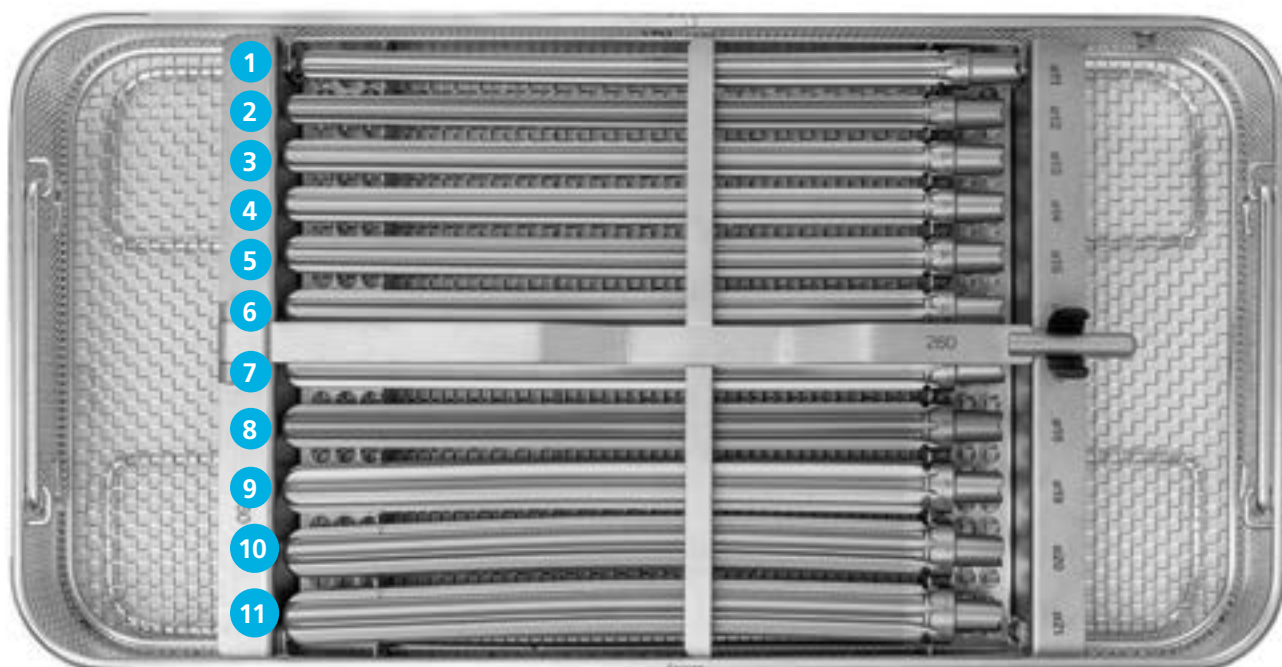
Sin figura

Nº	Nº de ref.	Descripción	Uds.	Nota
n. p.	12101-17-02	Fresa acoplamiento AO Ø 3,7x280 mm	1	F
n. p.	61211-31	Asa completa	1	F
n. p.	61211-32	Adaptador orientador	1	F
n. p.	61211-33-10	Riel	1	F
n. p.	61211-33-06	Gancho orientador	1	F
n. p.	61211-35	Tornillo de apriete M8 orientador	1	F
n. p.	61211-43	Llave en cruz orientador	1	F
n. p.	61211-37	Casquillo protector orientador	1	F
n. p.	61211-38	Casquillo fresa	1	F
n. p.	61211-40	Sujeción de cono orientador	1	F
n. p.	61211-41	Llave hexagonal SW3,5 orientador	1	F
n. p.	97021-65-1	Llave hexagonal SW6	1	F
n. p.	98295-45	MRP-TITAN mdV orientador, vacío	1	F

F: Este set de instrumentos solo se necesita para los vástagos con una longitud de 260 y 320 mm con la opción de bloqueo distal.

Disponible opcionalmente; se debe pedir por separado
Disponible solo como set de préstamo de la sede operativa

Set instrumentos v. prueba 260 curvos Ø 11–29 (11–21), Set n.º 51.34.1162A



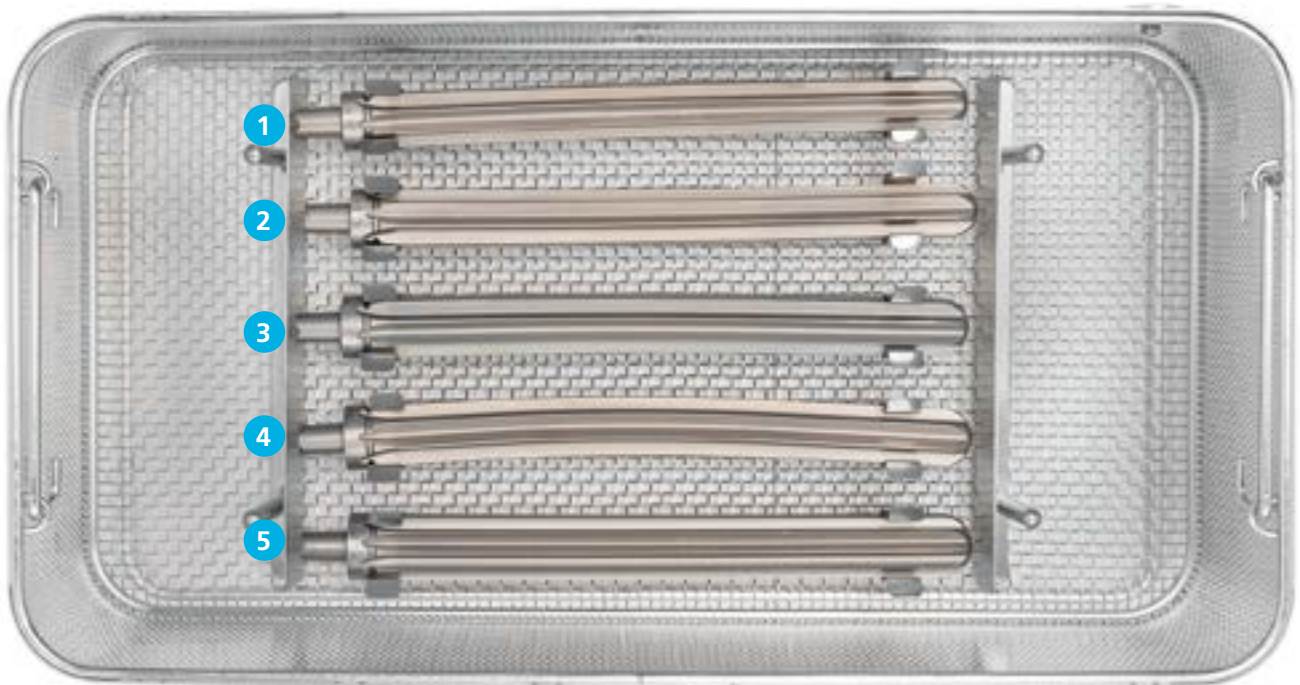
Nº	Nº de ref.	Descripción	Uds.	Nota
1	61211-21	Vástago anclaje prueba curvo Ø 11x260	1	n. p.
2	61212-21	Vástago anclaje prueba curvo Ø 12x260	1	n. p.
3	61213-21	Vástago anclaje prueba curvo Ø 13x260	1	n. p.
4	61214-21	Vástago anclaje prueba curvo Ø 14x260	1	n. p.
5	61215-21	Vástago anclaje prueba curvo Ø 15x260	1	n. p.
6	61216-21	Vástago anclaje prueba curvo Ø 16x260	1	n. p.
7	61217-21	Vástago anclaje prueba curvo Ø 17x260	1	n. p.
8	61218-21	Vástago anclaje prueba curvo Ø 18x260	1	n. p.
9	61219-21	Vástago anclaje prueba curvo Ø 19x260	1	n. p.
10	61220-21	Vástago anclaje prueba curvo Ø 20x260	1	n. p.
11	61221-21	Vástago anclaje prueba curvo Ø 21x260	1	n. p.
12	98292-85	Bandeja s.equip. prueba curvo 260 Ø 11–21	1	n. p.
n. p.	97015-61	Tapa para bandeja 480x250	1	B

B: Tapa estándar para bandejas de 480x250mm

Disponible opcionalmente; se debe pedir por separado

Disponible como set de préstamo de la sede operativa y como set de inversión para filiales y distribuidores

Set instrumentos v. prueba 260 curvos Ø 11–29 (22–26), Set n.º 51.34.1162A



Nº	Nº de ref.	Descripción	Uds.	Nota
1	61222-21	Vástago anclaje PRUEBA curvo Ø 22x260	1	n. p.
2	61223-21	Vástago anclaje PRUEBA curvo Ø 23x260	1	n. p.
3	61224-21	Vástago anclaje PRUEBA curvo Ø 24x260	1	n. p.
4	61225-21	Vástago anclaje PRUEBA curvo Ø 25x260	1	n. p.
5	61226-21	Vástago anclaje PRUEBA curvo Ø 26x260	1	n. p.
n. p.	98292-175	Bandeja s.equip. prueba curvo 260 Ø 22–29	1	n. p.

Disponible opcionalmente; se debe pedir por separado

Disponible como set de préstamo de la sede operativa y como set de inversión para filiales y distribuidores

Set instrumentos v. prueba 260 curvos Ø 11–29 (27–29), Set n.º 51.34.1162A

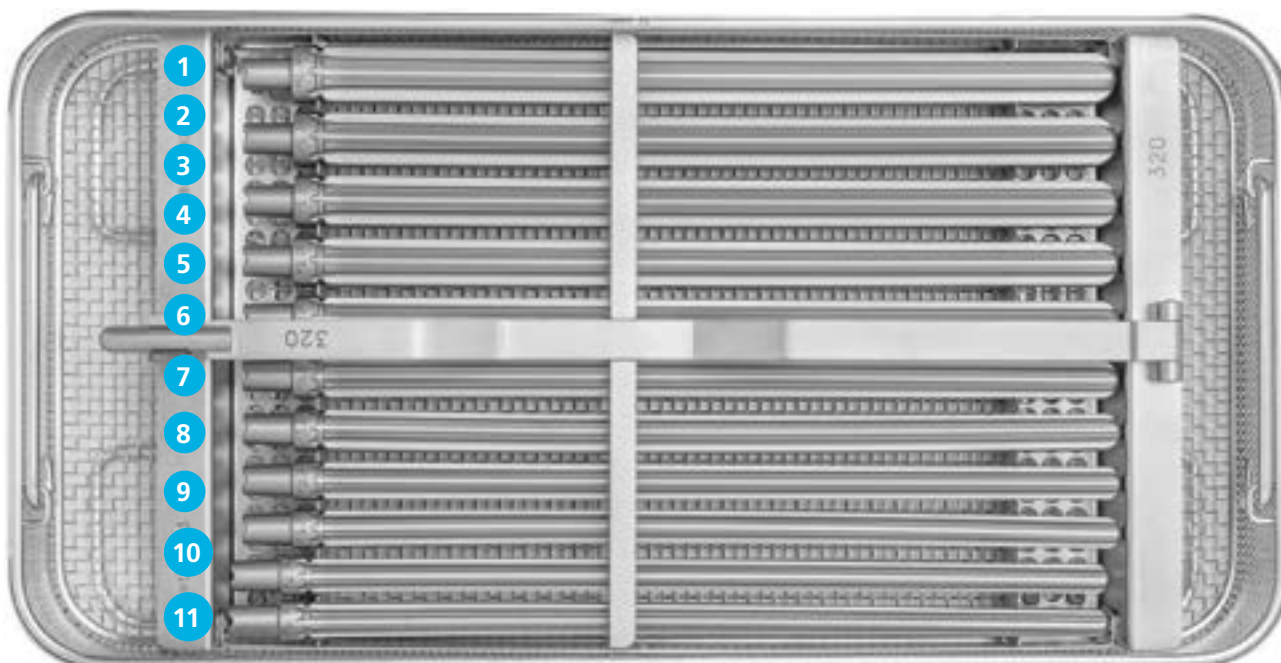


Nº	Nº de ref.	Descripción	Uds.	Nota
1	61227-21	Vástago anclaje PRUEBA curvo Ø 27x260	1	n. p.
2	61228-21	Vástago anclaje PRUEBA curvo Ø 28x260	1	n. p.
3	61229-21	Vástago anclaje PRUEBA curvo Ø 29x260	1	n. p.
n. p.	98292-176	Bandeja insert. prueba curvos 260 Ø 22–29	1	n. p.

Disponible opcionalmente; se debe pedir por separado

Disponible como set de préstamo de la sede operativa y como set de inversión para filiales y distribuidores

Set instrumentos v. prueba 320 curvos Ø 11–29 (11–21), Set n.º 51.34.1163A



Nº	Nº de ref.	Descripción	Uds.	Nota
1	61211-22	Vástago anclaje prueba curvo Ø 11x320	1	n. p.
2	61212-22	Vástago anclaje prueba curvo Ø 12x320	1	n. p.
3	61213-22	Vástago anclaje prueba curvo Ø 13x320	1	n. p.
4	61214-22	Vástago anclaje prueba curvo Ø 14x320	1	n. p.
5	61215-22	Vástago anclaje prueba curvo Ø 15x320	1	n. p.
6	61216-22	Vástago anclaje prueba curvo Ø 16x320	1	n. p.
7	61217-22	Vástago anclaje prueba curvo Ø 17x320	1	n. p.
8	61218-22	Vástago anclaje prueba curvo Ø 18x320	1	n. p.
9	61219-22	Vástago anclaje prueba curvo Ø 19x320	1	n. p.
10	61220-22	Vástago anclaje prueba curvo Ø 20x320	1	n. p.
11	61221-22	Vástago anclaje prueba curvo Ø 21x320	1	n. p.
12	98292-95	Bandeja s. equip. prueba curvo 320 Ø 11–21	1	n. p.
n. p.	97015-61	Tapa para bandeja 480x250	1	B

B: Tapa estándar para bandejas de 480x250mm

Disponible opcionalmente; se debe pedir por separado
Disponible solo como set de préstamo de la sede operativa

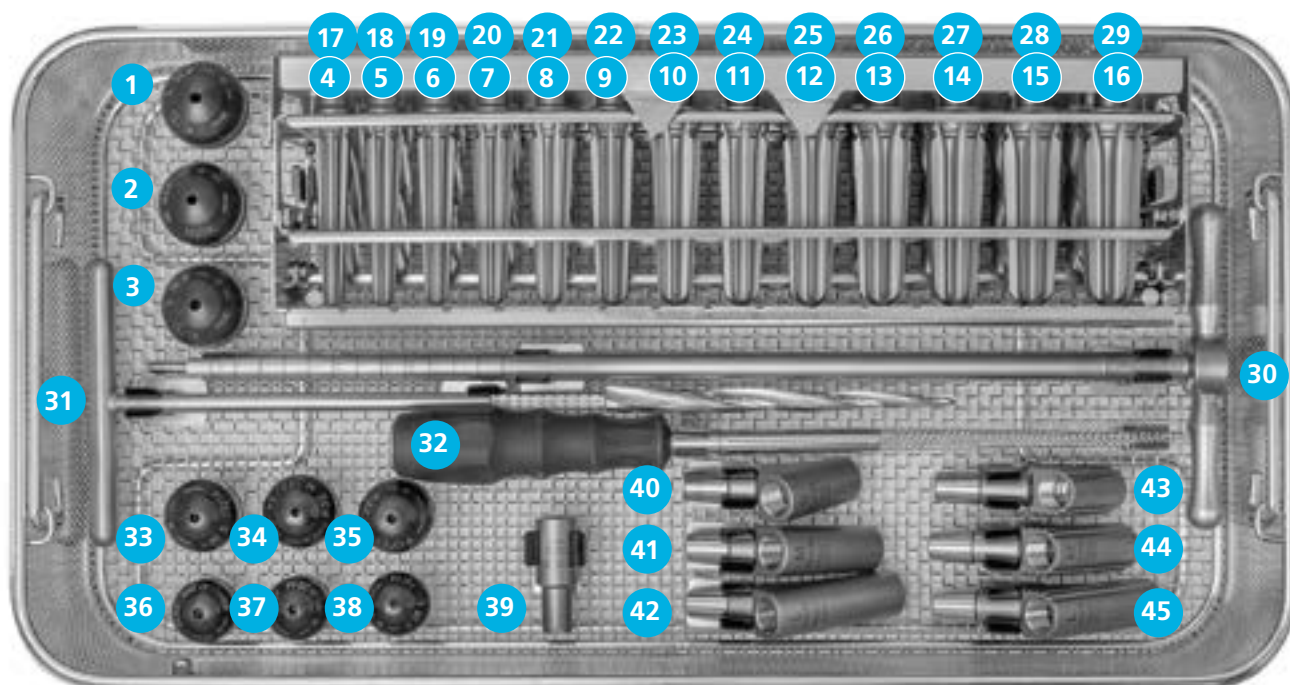
Set instrumentos v. prueba 320 curvos Ø 11–29 (22–29), Set n.º 51.34.1163A

Sin figura

Nº	Nº de ref.	Descripción	Uds.	Nota
n. p.	61222-22	Vástago anclaje PRUEBA curvo Ø 22x320	1	n. p.
n. p.	61223-22	Vástago anclaje PRUEBA curvo Ø 23x320	1	n. p.
n. p.	61224-22	Vástago anclaje PRUEBA curvo Ø 24x320	1	n. p.
n. p.	61225-22	Vástago anclaje PRUEBA curvo Ø 25x320	1	n. p.
n. p.	61226-22	Vástago anclaje PRUEBA curvo Ø 26x320	1	n. p.
n. p.	61227-22	Vástago anclaje PRUEBA curvo Ø 27x320	1	n. p.
n. p.	61228-22	Vástago anclaje PRUEBA curvo Ø 28x320	1	n. p.
n. p.	61229-22	Vástago anclaje PRUEBA curvo Ø 29x320	1	n. p.
n. p.	98292-185	Bandeja s. equip. prueba curvo 320 Ø 22–29	1	n. p.
n. p.	98292-186	Bandeja insert. prueba curvos 320 Ø 22–29	1	n. p.
n. p.	97015-61	Tapa para bandeja 480x250	1	B

B: Tapa estándar para bandejas de 480x250mm**Disponible opcionalmente; se debe pedir por separado**
Disponible solo como set de préstamo de la sede operativa

Set instrumentos MRP-Titan rectos 80, Ø 13–25, Set n.º 51.34.1164A



Nº	Nº de ref.	Descripción	Uds.	Nota
1	59036-73	Bola prueba L(+4), Ø 36	1	n. p.
2	59036-72	Bola prueba M(0), Ø 36	1	n. p.
3	59036-71	Bola prueba S(-4), Ø 36	1	n. p.
4	60913-28	Vástago prueba recto Ø 13x80	1	n. p.
5	60914-28	Vástago prueba recto Ø 14x80	1	n. p.
6	60915-28	Vástago prueba recto Ø 15x80	1	n. p.
7	60916-28	Vástago prueba recto Ø 16x80	1	n. p.
8	60917-28	Vástago prueba recto Ø 17x80	1	n. p.
9	60918-28	Vástago prueba recto Ø 18x80	1	n. p.
10	60919-28	Vástago prueba recto Ø 19x80	1	n. p.
11	60920-28	Vástago prueba recto Ø 20x80	1	n. p.
12	60921-28	Vástago prueba recto Ø 21x80	1	n. p.
13	60922-28	Vástago prueba recto Ø 22x80	1	n. p.
14	60923-28	Vástago prueba recto Ø 23x80	1	n. p.
15	60924-28	Vástago prueba recto Ø 24x80	1	n. p.
16	60925-28	Vástago prueba recto Ø 25x80	1	n. p.

N°	N° de ref.	Descripción	Uds.	Nota
17	60913-13	Escariador Ø 13x80	1	n. p.
18	60914-13	Escariador Ø 14x80	1	n. p.
19	60915-13	Escariador Ø 15x80	1	n. p.
20	60916-13	Escariador Ø 16x80	1	n. p.
21	60917-13	Escariador Ø 17x80	1	n. p.
22	60918-13	Escariador Ø 18x80	1	n. p.
23	60919-13	Escariador Ø 19x80	1	n. p.
24	60920-13	Escariador Ø 20x80	1	n. p.
25	60921-13	Escariador Ø 21x80	1	n. p.
26	60922-13	Escariador Ø 22x80	1	n. p.
27	60923-13	Escariador Ø 23x80	1	n. p.
28	60924-13	Escariador Ø 24x80	1	n. p.
29	60925-13	Escariador Ø 25x80	1	n. p.
30	60913-12	Mango escariadores 80	1	n. p.
31	61401-18	Escariador	1	n. p.
32	60913-10	Raspa MRP-Titanio 80	1	n. p.
33	59032-51	Bola prueba S(-4), Ø 32	1	n. p.
34	59032-52	Bola prueba M(0), Ø 32	1	n. p.
35	59032-53	Bola prueba L(+4), Ø 32	1	n. p.
36	59028-71	Bola prueba S(-4), Ø 28	1	n. p.
37	59028-72	Bola prueba M(0), Ø 28	1	n. p.
38	59028-73	Bola prueba L(+4), Ø 28	1	n. p.
39	60916-24-1	Vaina extensión prueba Ø 16x30	1	n. p.
40	60902-21-1	Prótesis prueba cuello sin aleta S	1	n. p.
41	60902-22-1	Prótesis prueba cuello sin aleta M	1	n. p.
42	60902-23-1	Prótesis prueba cuello sin aleta L	1	n. p.
43	60903-21-1	Prótesis prueba cuello lateral S	1	n. p.
44	60903-22-1	Prótesis prueba cuello lateral M	1	n. p.
45	60903-23-1	Prótesis prueba cuello lateral L	1	n. p.
n. p.	98292-105	Bandeja s.equip. prueba curvo 80 Ø 13-25	1	n. p.
n. p.	98292-76	Caja sin equipar para MRP prueba 80 mm	1	n. p.
n. p.	97015-61	Tapa para bandeja 480x250	1	B

B: Tapa estándar para bandejas de 480x250mm

Disponible opcionalmente; se debe pedir por separado
Disponible solo como set de préstamo de la sede operativa

Manufacturer

PETER BREHM

Distributed by

MATHYS 
European Orthopaedics

Australia	Mathys Orthopaedics Pty Ltd Artarmon, NSW 2064 Tel: +61 2 9417 9200 info.au@mathysmedical.com	Italy	Mathys Ortopedia S.r.l. 20141 Milan Tel: +39 02 4959 8085 info.it@mathysmedical.com
Austria	Mathys Orthopädie GmbH 2351 Wiener Neudorf Tel: +43 2236 860 999 info.at@mathysmedical.com	Japan	Mathys KK Tokyo 108-0075 Tel: +81 3 3474 6900 info.jp@mathysmedical.com
Belgium	Mathys Orthopaedics Belux N.V.-S.A. 3001 Leuven Tel: +32 16 38 81 20 info.be@mathysmedical.com	New Zealand	Mathys Ltd. Auckland Tel: +64 9 478 39 00 info.nz@mathysmedical.com
France	Mathys Orthopédie S.A.S 63360 Gerzat Tel: +33 4 73 23 95 95 info.fr@mathysmedical.com	Netherlands	Mathys Orthopaedics B.V. 3001 Leuven Tel: +31 88 1300 500 info.nl@mathysmedical.com
Germany	Mathys Orthopädie GmbH «Centre of Excellence Sales» Bochum 44809 Bochum Tel: +49 234 588 59 0 sales.de@mathysmedical.com «Centre of Excellence Ceramics» Mörsdorf 07646 Mörsdorf/Thür. Tel: +49 364 284 94 0 info.de@mathysmedical.com «Centre of Excellence Production» Hermsdorf 07629 Hermsdorf Tel: +49 364 284 94 110 info.de@mathysmedical.com	P. R. China	Mathys (Shanghai) Medical Device Trading Co., Ltd Shanghai, 200041 Tel: +86 21 6170 2655 info.cn@mathysmedical.com
		Switzerland	Mathys (Schweiz) GmbH 2544 Bettlach Tel: +41 32 644 1 458 info@mathysmedical.com
		United Kingdom	Mathys Orthopaedics Ltd Alton, Hampshire GU34 2QL Tel: +44 8450 580 938 info.uk@mathysmedical.com

Local Marketing Partners in over 30 countries worldwide ...