

Manufacturer

PETER BREHM

Distributed by

MATHYS 
European Orthopaedics



Preservation in motion



Réservé uniquement aux professionnels de santé. L'image illustrée ne représente pas de lien ni avec l'usage du dispositif médical décrit ni avec sa performance.

MRP-TITAN

Informations de commande

Se fonder sur notre héritage

Faire progresser la technologie

Un pas après l'autre avec nos partenaires cliniques

Poursuivre l'objectif de préserver la mobilité

Preservation in motion

En tant qu'entreprise suisse, Mathys s'engage à suivre cette ligne directrice et gère une gamme de produits avec pour objectif le développement des philosophies traditionnelles concernant les matériaux ou le design afin de répondre aux défis cliniques existants. Ceci se reflète dans notre image: des activités suisses traditionnelles associées à un équipement sportif en constante évolution.

Table des matières

1. Implants	4
MRP-TITAN – Cols proximaux, douille et vis incluses	4
MRP-TITAN – Tige droite 140 mm	6
MRP-TITAN – Tige droite 200 mm	7
MRP-TITAN – Tige courbe 200 mm	8
En option	9
MRP-TITAN – Tige courbe 260 mm	9
MRP-TITAN – Tige courbe 320 mm	10
MRP-TITAN – Tige droite 80 mm	11
2. Instruments	12
Set d'instruments – Configurations	12
Set d'instruments de base MRP-Titan (98292-15-1), Set N° 51.34.1152A	14
Set d'instruments de base MRP-Titan (98292-125-1), Set N° 51.34.1152A	15
Kit de dépannage pour set d'instruments de base, Set N° 51.34.1153A	16
Set d'instruments de base MRP-Titan tiges d'essai, Set N° 51.34.1154A	17
Set MRP-Titan essai. 200 courbe Ø 13–22, Set N° 51.34.1155A	19
Set MRP-Titan essai. 200 courbe Ø 23–30, Set N° 51.34.1156A	20
Set MRP-Titan essai. 140 droit Ø 23–30, Set N° 51.34.1157A	20
Set MRP-Titan essai. 200 droit Ø 23–30, Set N° 51.34.1158A	21
Set d'instruments flex. Mèche pour tiges courbes, Set N° 51.34.1159A	22
Set d'instruments MRP-Titan verrouillage distal, Set N° 51.34.1160A	23
Set d'instruments Attache visée verr. distal, Set N° 51.34.1161A	24
Set d'instruments Tiges essai 200 courbe Ø 11–29 (11–21), Set N° 51.34.1162A	25
Set d'instruments Tiges essai 260 courbe Ø 11–29 (22–26), Set N° 51.34.1162A	26
Set d'instruments Tiges essai 260 courbe Ø 11–29 (27–29), Set N° 51.34.1162A	27
Set d'instruments Tiges essai 320 courbe Ø 11–29 (11–21), Set N° 51.34.1163A	28
Set d'instruments Tiges essai 320 courbe Ø 11–29 (22–29), Set N° 51.34.1163A	29
Set d'instruments MRP-Titan droit 80, Ø 13–25, Set N° 51.34.1164A	30

1. Implants

MRP-TITAN – Cols proximaux, douille et vis incluses



Col de prothèse avec ailette

N° de réf.	Description
60901-01	Col de prothèse avec ailette, S
60901-02	Col de prothèse avec ailette, M
60901-03	Col de prothèse avec ailette, L

Matériau: Ti6Al4V



Col de prothèse sans ailette

N° de réf.	Description
60902-01	Col de prothèse sans ailette S
60902-02	Col de prothèse sans ailette, M
60902-03	Col de prothèse sans ailette, L

Matériau: Ti6Al4V



Col de prothèse latéralisé

N° de réf.	Description
60903-01	Col de prothèse latéralisé , S
60903-02	Col de prothèse latéralisé , M
60903-03	Col de prothèse latéralisé , L

Matériau: Ti6Al4V



Douille de prolongement

N° de réf.	Description
60916-04	Douille de prolongement Ø 16x30 mm
60918-04	Douille de prolongement Ø 18x30 mm
60920-04	Douille de prolongement Ø 20x30 mm
60922-04	Douille de prolongement Ø 22x30 mm
60924-04	Douille de prolongement Ø 24x30 mm

Matériau: Ti6Al4V



Vis M6

N° de réf.	Description
60901-04	Vis M6 courte S
60901-07	Vis M6 longue L

Matériau: Ti6Al4V, revêtement TiN

Remarque: une vis M6 correspondante doit être commandée séparément pour chaque tige.



Goujon

N° de réf.	Description
60900-143	Goujon

Matériau: 1.4462

Remarque: un goujon doit être commandé séparément pour chaque tige.

Sans image

Boulon de verrouillage

N° de réf.	Description
51045-30+01	Boulon de verrouillage Ø 5x30 mm
51045-35+01	Boulon de verrouillage Ø 5x35 mm
51045-40+01	Boulon de verrouillage Ø 5x40 mm
51045-45+01	Boulon de verrouillage Ø 5x45 mm
51045-50+01	Boulon de verrouillage Ø 5x50 mm
51045-55+01	Boulon de verrouillage Ø 5x55 mm
51045-60+01	Boulon de verrouillage Ø 5x60 mm
51045-65+01	Boulon de verrouillage Ø 5x65 mm
51045-70+01	Boulon de verrouillage Ø 5x70 mm

Matériau: Ti6Al4V

MRP-TITAN – Tige droite 140 mm

140 mm

Taille
nominale



MRP-TITAN Standard

N° de réf.	Description
60913-01	Tige de prothèse droite Ø 13 x 140 mm
60914-01	Tige de prothèse droite Ø 14 x 140 mm
60915-01	Tige de prothèse droite Ø 15 x 140 mm
60916-01	Tige de prothèse droite Ø 16 x 140 mm
60917-01	Tige de prothèse droite Ø 17 x 140 mm
60918-01	Tige de prothèse droite Ø 18 x 140 mm
60919-01	Tige de prothèse droite Ø 19 x 140 mm
60920-01	Tige de prothèse droite Ø 20 x 140 mm
60921-01	Tige de prothèse droite Ø 21 x 140 mm
60922-01	Tige de prothèse droite Ø 22 x 140 mm
60923-01	Tige de prothèse droite Ø 23 x 140 mm
60924-01	Tige de prothèse droite Ø 24 x 140 mm
60925-01	Tige de prothèse droite Ø 25 x 140 mm
60926-01	Tige de prothèse droite Ø 26 x 140 mm
60927-01	Tige de prothèse droite Ø 27 x 140 mm
60928-01	Tige de prothèse droite Ø 28 x 140 mm
60929-01	Tige de prothèse droite Ø 29 x 140 mm
60930-01	Tige de prothèse droite Ø 30 x 140 mm

Matériau: Ti6Al4V

Taille nominale: 13–30 mm

Forme conique: 6 mm

MRP-TITAN – Tige droite 200 mm

200 mm

Taille
nominale



MRP-TITAN Standard

N° de réf.	Description
60913-02	Tige de prothèse droite Ø 13x200 mm
60914-02	Tige de prothèse droite Ø 14x200 mm
60915-02	Tige de prothèse droite Ø 15x200 mm
60916-02	Tige de prothèse droite Ø 16x200 mm
60917-02	Tige de prothèse droite Ø 17x200 mm
60918-02	Tige de prothèse droite Ø 18x200 mm
60919-02	Tige de prothèse droite Ø 19x200 mm
60920-02	Tige de prothèse droite Ø 20x200 mm
60921-02	Tige de prothèse droite Ø 21x200 mm
60922-02	Tige de prothèse droite Ø 22x200 mm
60923-02	Tige de prothèse droite Ø 23x200 mm
60924-02	Tige de prothèse droite Ø 24x200 mm
60925-02	Tige de prothèse droite Ø 25x200 mm
60926-02	Tige de prothèse droite Ø 26x200 mm
60927-02	Tige de prothèse droite Ø 27x200 mm
60928-02	Tige de prothèse droite Ø 28x200 mm
60929-02	Tige de prothèse droite Ø 29x200 mm
60930-02	Tige de prothèse droite Ø 30x200 mm

Matériau: Ti6Al4V

Taille nominale: 13–30 mm

Forme conique: 6 mm

MRP-TITAN – Tige courbe 200 mm

200 mm

Taille
nominale



MRP-TITAN Standard

N° de réf.	Description
60913-03	Tige de prothèse courbée Ø 13x200 mm
60914-03	Tige de prothèse courbée Ø 14x200 mm
60915-03	Tige de prothèse courbée Ø 15x200 mm
60916-03	Tige de prothèse courbée Ø 16x200 mm
60917-03	Tige de prothèse courbée Ø 17x200 mm
60918-03	Tige de prothèse courbée Ø 18x200 mm
60919-03	Tige de prothèse courbée Ø 19x200 mm
60920-03	Tige de prothèse courbée Ø 20x200 mm
60921-03	Tige de prothèse courbée Ø 21x200 mm
60922-03	Tige de prothèse courbée Ø 22x200 mm
60923-03	Tige de prothèse courbée Ø 23x200 mm
60924-03	Tige de prothèse courbée Ø 24x200 mm
60925-03	Tige de prothèse courbée Ø 25x200 mm
60926-03	Tige de prothèse courbée Ø 26x200 mm
60927-03	Tige de prothèse courbée Ø 27x200 mm
60928-03	Tige de prothèse courbée Ø 28x200 mm
60929-03	Tige de prothèse courbée Ø 29x200 mm
60930-03	Tige de prothèse courbée Ø 30x200 mm

Matériau: Ti6Al4V

Taille nominale: 13–30 mm

Forme conique: 6 mm

En option

MRP-TITAN – Tige courbe 260 mm

260 mm



Taille
nominale

MRP-TITAN avec option de verrouillage distal

N° de réf.	Description
61211-01	Tige de prothèse courbée Ø 11 x 260 mm
61212-01	Tige de prothèse courbée Ø 12 x 260 mm
61213-01	Tige de prothèse courbée Ø 13 x 260 mm
61214-01	Tige de prothèse courbée Ø 14 x 260 mm
61215-01	Tige de prothèse courbée Ø 15 x 260 mm
61216-01	Tige de prothèse courbée Ø 16 x 260 mm
61217-01	Tige de prothèse courbée Ø 17 x 260 mm
61218-01	Tige de prothèse courbée Ø 18 x 260 mm
61219-01	Tige de prothèse courbée Ø 19 x 260 mm
61220-01	Tige de prothèse courbée Ø 20 x 260 mm
61221-01	Tige de prothèse courbée Ø 21 x 260 mm
61222-01	Tige de prothèse courbée Ø 22 x 260 mm
61223-01	Tige de prothèse courbée Ø 23 x 260 mm
61224-01	Tige de prothèse courbée Ø 24 x 260 mm
61225-01	Tige de prothèse courbée Ø 25 x 260 mm
61226-01	Tige de prothèse courbée Ø 26 x 260 mm
61227-01	Tige de prothèse courbée Ø 27 x 260 mm
61228-01	Tige de prothèse courbée Ø 28 x 260 mm
61229-01	Tige de prothèse courbée Ø 29 x 260 mm

Matériau: Ti6Al4V

Taille nominale: 11 – 29 mm

Forme conique: 2 mm

En option

MRP-TITAN – Tige courbe 320 mm

320 mm



MRP-TITAN avec option de verrouillage distal

N° de réf.	Description
61211-02	Tige de prothèse courbée Ø 11 x 320 mm
61212-02	Tige de prothèse courbée Ø 12 x 320 mm
61213-02	Tige de prothèse courbée Ø 13 x 320 mm
61214-02	Tige de prothèse courbée Ø 14 x 320 mm
61215-02	Tige de prothèse courbée Ø 15 x 320 mm
61216-02	Tige de prothèse courbée Ø 16 x 320 mm
61217-02	Tige de prothèse courbée Ø 17 x 320 mm
61218-02	Tige de prothèse courbée Ø 18 x 320 mm
61219-02	Tige de prothèse courbée Ø 19 x 320 mm
61220-02	Tige de prothèse courbée Ø 20 x 320 mm
61221-02	Tige de prothèse courbée Ø 21 x 320 mm
61222-02	Tige de prothèse courbée Ø 22 x 320 mm
61223-02	Tige de prothèse courbée Ø 23 x 320 mm
61224-02	Tige de prothèse courbée Ø 24 x 320 mm
61225-02	Tige de prothèse courbée Ø 25 x 320 mm
61226-02	Tige de prothèse courbée Ø 26 x 320 mm
61227-02	Tige de prothèse courbée Ø 27 x 320 mm
61228-02	Tige de prothèse courbée Ø 28 x 320 mm
61229-02	Tige de prothèse courbée Ø 29 x 320 mm

Matériau: Ti6Al4V

Taille nominale: 11 – 29 mm

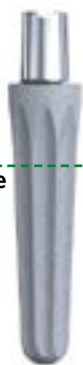
Forme conique: 2 mm

En option

MRP-TITAN – Tige droite 80 mm

80 mm

Taille
nominale



MRP-TITAN 80

N° de réf.	Description
60913-08	Tige de prothèse droite Ø 13x80 mm
60914-08	Tige de prothèse droite Ø 14x80 mm
60915-08	Tige de prothèse droite Ø 15x80 mm
60916-08	Tige de prothèse droite Ø 16x80 mm
60917-08	Tige de prothèse droite Ø 17x80 mm
60918-08	Tige de prothèse droite Ø 18x80 mm
60919-08	Tige de prothèse droite Ø 19x80 mm
60920-08	Tige de prothèse droite Ø 20x80 mm
60921-08	Tige de prothèse droite Ø 21x80 mm
60922-08	Tige de prothèse droite Ø 22x80 mm
60923-08	Tige de prothèse droite Ø 23x80 mm
60924-08	Tige de prothèse droite Ø 24x80 mm
60925-08	Tige de prothèse droite Ø 25x80 mm

Matériau: Ti6Al4V

Taille nominale: 13–25 mm

Forme conique: 7 mm

2. Instruments

Set d'instruments – Configurations

Set d'instruments de base

Set d'instruments de base MRP-Titan

Set N° 51.34.1152A

Insert 1 pour plateau: instrumentation de base

Insert 2 pour plateau: râpes pour tiges droites

Set d'instruments de base MRP-Titan tiges d'essai

Set N° 51.34.1154A

Droit 140 Ø 13–22 mm

Courbe 200 Ø 13–22 mm

En optionally available for order

Set MRP-Titan essai. 200 courbe Ø 23–30 mm

Set N° 51.34.1156A

Set MRP-Titan essai. 200 droit Ø 23–30 mm

Set N° 51.34.1158A

Set d'instruments MRP-Titan verrouillage distal

Set N° 51.34.1160A

Set d'instruments Tiges essai 200 courbe Ø 11–29 mm

Set N° 51.34.1162A

Insert 1 pour plateau: Ø 11–21 mm

Insert 2 pour plateau: Ø 22–26 mm

Insert 3 pour plateau: Ø 27–29 mm

Set d'instruments MRP-Titan droit 80 Ø 13–25 mm

Set N° 51.34.1164A

Kit de dépannage pr set d'instruments de base

Set N° 51.34.1153A

À remplacer au bout de 15 interventions

Set MRP-Titan essai. 200 courbe Ø 13–22 mm

Set N° 51.34.1155A

Trials 200 Ø 13–22 mm

Set MRP-Titan essai. 140 droit Ø 23–30 mm

Set N° 51.34.1157A

Set d'instruments flex. Mèche pour tiges courbes

Set N° 51.34.1159A

Set d'instruments Attache visée verr. distal

Set N° 51.34.1161A

Set d'instruments Tiges essai 320 courbe Ø 11–29 mm

Set N° 51.34.1163A

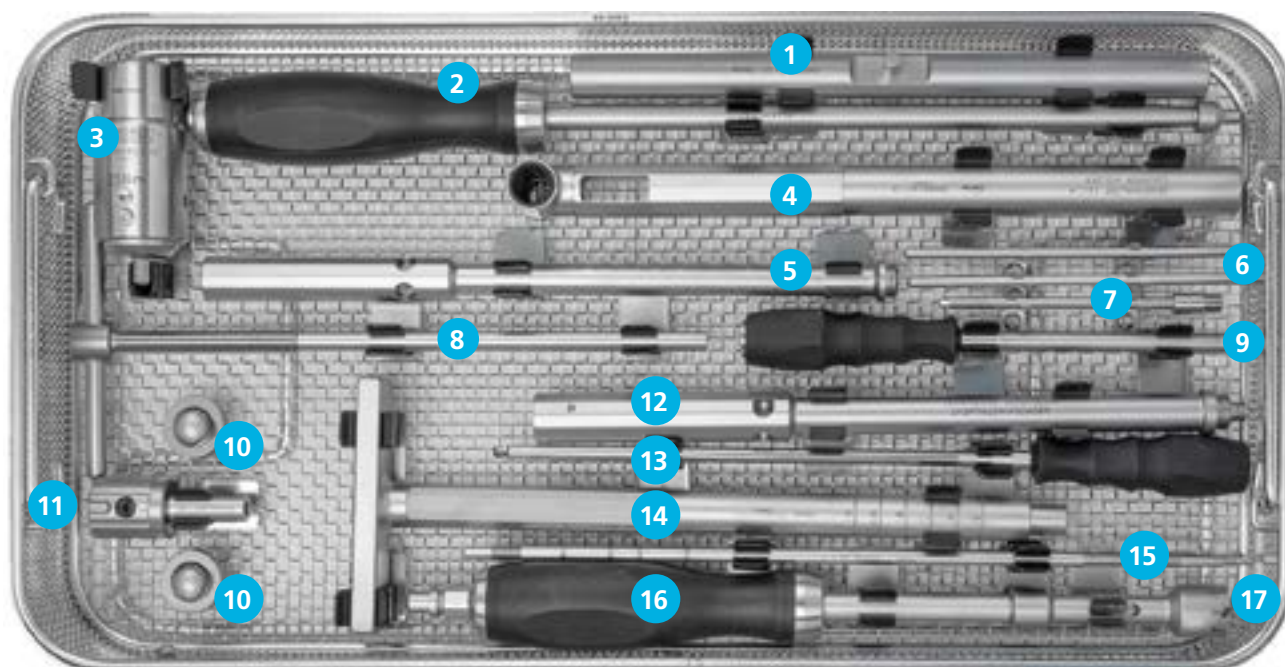
Insert 1 pour plateau: Ø 11–21 mm

Insert 2 pour plateau: Ø 22–29 mm

Sets d'instruments	Implants					
	Tiges droites 80 mm	Tiges droites 140 mm	Tiges droites 200 mm	Tiges courbes 200 mm	Tiges courbes 260 mm	Tiges courbes 320 mm
51.34.1152A	•	•	•	•	•	•
51.34.1153A	•	•	•	•	•	•
51.34.1154A	–	•	•	•	•	•
51.34.1155A	–	–	•	–	–	–
51.34.1156A	–	–	–	o	–	–
51.34.1157A	–	o	–	–	–	–
51.34.1158A	–	–	o	–	–	–
51.34.1159A	–	–	–	•	•	•
51.34.1160A	–	–	–	–	•	•
51.34.1161A	–	–	–	–	o	o
51.34.1162A	–	–	–	–	•	–
51.34.1163A	–	–	–	–	–	•
51.34.1164A	•	–	–	–	–	–

- Nécessaire pour l'implantation
- o Disponible en option, à commander séparément
- Non nécessaire pour l'implantation

Set d'instruments de base MRP-Titan (98292-15-1), Set N° 51.34.1152A



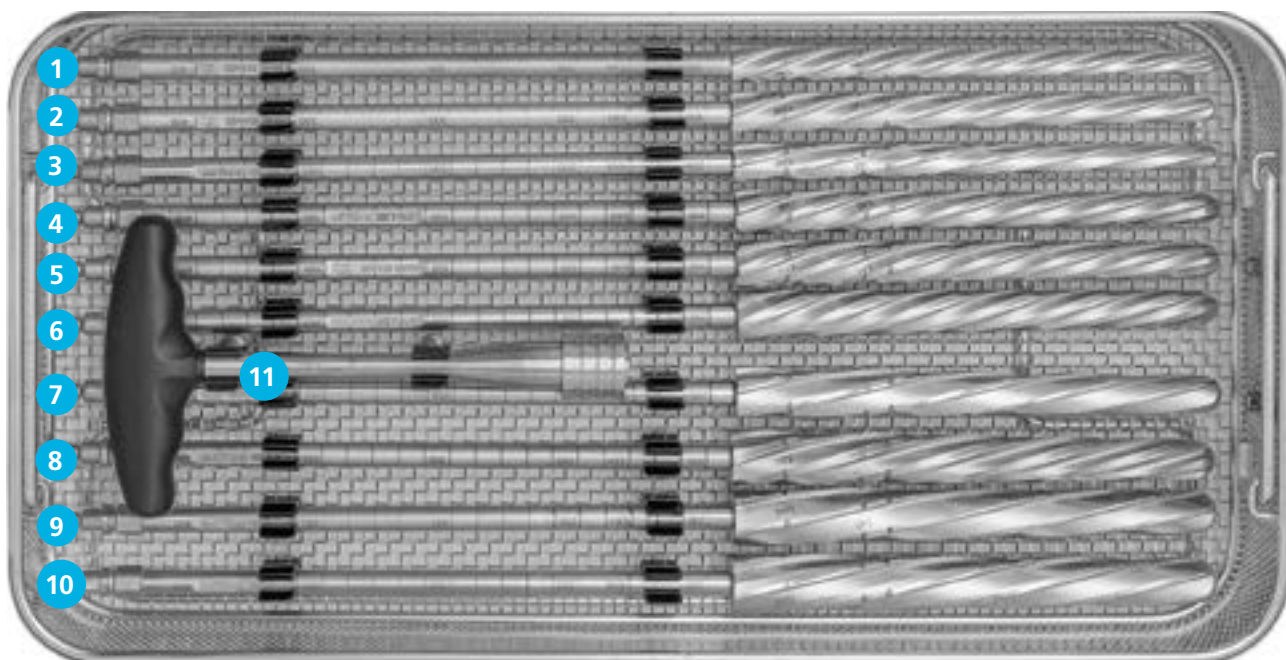
N°	N° de réf.	Description	Nb	Remarque
1	60900-74	Barre Tommy SW 6	1	Néant
2	60900-71-1	Clé hexagonale SW 5	1	Néant
3	60900-80/2	Limiteur de rotation 25 ± 1 Nm	0	A
4	60900-40-1	Contre-serrage 12/14	1	Néant
5	60900-91	Poignée pour instrument d'empreinte	1	Néant
6	60900-97	Tige pour empreinte	2	Néant
7	60900-96	Tige filetée pour empreinte M8	1	Néant
8	60900-94	Fuseau pour instrument d'empreinte	1	Néant
9	60900-30-2	Clé à pipe SW 3,5	1	Néant
10	60900-59	Disque à glissière	0	A
11	60900-63-1	Vis à tête moletée S	0	A
12	60900-50	Positionneur col de prothèse	1	Néant
13	97021-55-1	Clé hexagonale SW 5 à tête ronde	1	Néant
14	60900-61	Poignée prothèse impacteur/extracteur	1	Néant
15	60900-66-2	Tige de guidage	0	A
16	97002-55	Poignée plastique M12x1 avec raccord AO	1	Néant
17	60900-23	Fraise	1	Néant
Néant	98292-15-1	Plateau I MRP-TITAN non équipé	1	Néant
Néant	97015-61	Couvercle pour plateau 480x250	1	B

A: Cet article n'est pas fourni lors de la commande du set d'instruments réf. 51.34.1152A. Il se trouve physiquement dans ce set d'instruments, mais est commandé dans le set d'instruments n° 51.34.1153A.

B: Couvercle standard pour plateaux 480x250mm

Disponible en tant que set d'investissement pour les filiales et les distributeurs

Set d'instruments de base MRP-Titan (98292-125-1), Set N° 51.34.1152A



N°	N° de réf.	Description	Nb	Remarque
1	60913-18	Alésoir Ø 13x200 avec adaptateur AO	1	C
2	60914-18	Alésoir Ø 14x200 avec adaptateur AO	1	C
3	60915-18	Alésoir Ø 15x200 avec adaptateur AO	1	C
4	60916-18	Alésoir Ø 16x200 avec adaptateur AO	1	C
5	60917-18	Alésoir Ø 17x200 avec adaptateur AO	1	C
6	60918-18	Alésoir Ø 18x200 avec adaptateur AO	1	C
7	60919-18	Alésoir Ø 19x200 avec adaptateur AO	1	C
8	60920-18	Alésoir Ø 20x200 avec adaptateur AO	1	C
9	60921-18	Alésoir Ø 21x200 avec adaptateur AO	1	C
10	60922-18	Alésoir Ø 22x200 avec adaptateur AO	1	C
11	98024-20-1	Poignée avec couple rapide AO long	1	C
Néant	98292-125-1	Plateau n. équipé alésoirs droit 140/200	1	C
Néant	97015-61	Couvercle pour plateau 480x250	1	B

B: Couverture standard pour plateaux 480x250 mm

C: Cette instrumentation est utilisée pour les tiges droites uniquement. Pour les tiges courbes, le set d'instruments 51.34.1159A est nécessaire.

Disponible en tant que set d'investissement pour les filiales et les distributeurs

Kit de dépannage pour set d'instruments de base, Set N° 51.34.1153A



N°	N° de réf.	Description	Nb	Remarque
1	60900-65-2	Vis moletée L pour TOV	1	Néant
2	60900-64-2	Vis moletée M pour TOV	1	Néant
3	60900-140	Prétendeur sans tension (TOV)	1	Néant
Néant	60900-80/2*	Limiteur de rotation 25 ± 1 Nm	1	D
Néant	60900-59*	Disque à glissière	2	D
Néant	60900-63-1*	Vis à tête moletée S	1	D
Néant	60900-66-2*	Tige de guidage	2	D
Néant	98292-215	Plateau non équ. prétendeur sans torsion	1	Néant

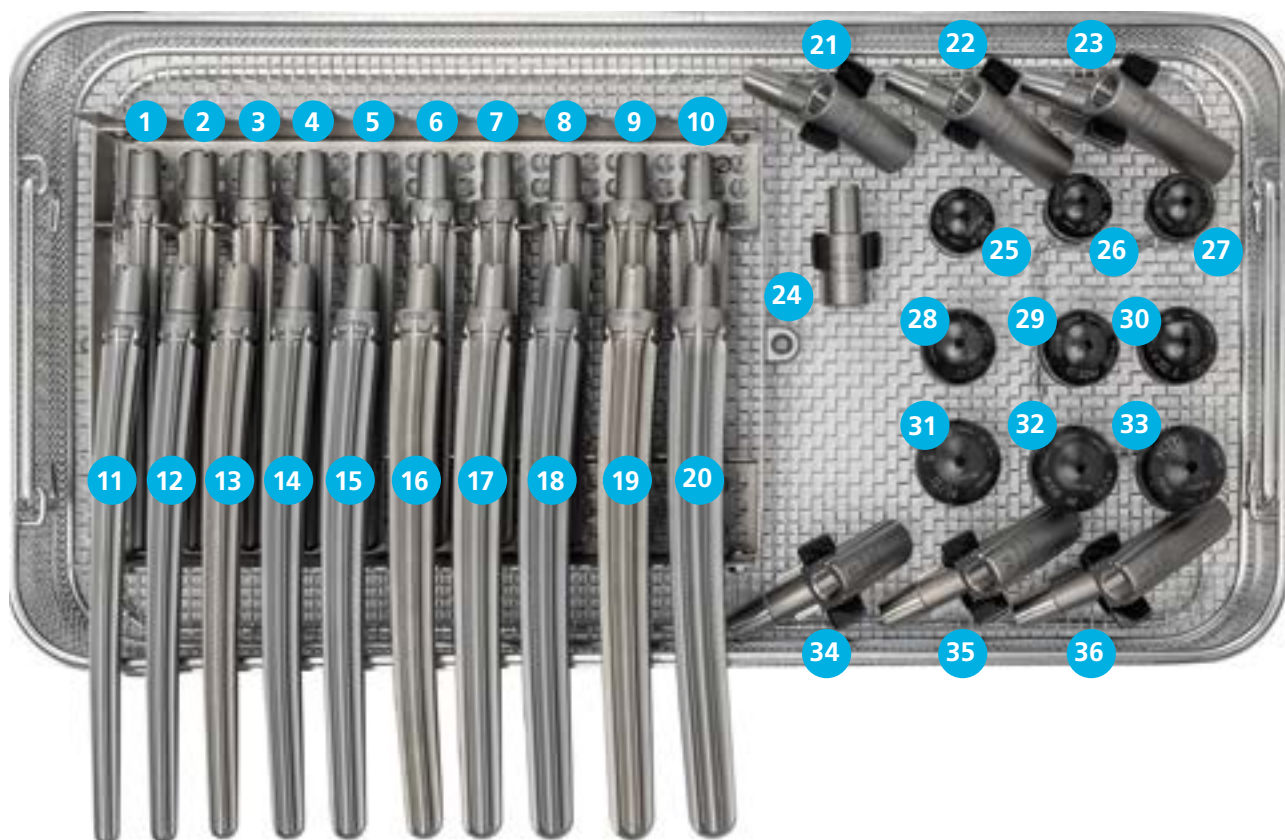
D: Cet article est commandé dans le set d'instruments réf. 51.34.1153A, mais se trouve physiquement dans le set d'instruments numéro 51.34.1152A.

*** Attention!** Ces articles sont physiquement inclus dans le plateau 98292-15-1 du set d'instruments 51.34.1152A. Comme ces articles font partie du kit d'entretien qui doit être remplacé au bout de 15 interventions, ils font partie de ce set et ne sont pas inclus dans le set n° 51.34.1152A.

Veillez à avoir suffisamment de kits d'entretien en stock dans votre pays pour permettre le remplacement flexible des sets au bout de 15 interventions. En cas de questions, veuillez contacter le service de logistique commerciale.

Disponible en tant que set d'investissement pour les filiales et les distributeurs

Set d'instruments de base MRP-Titan tiges d'essai, Set N° 51.34.1154A



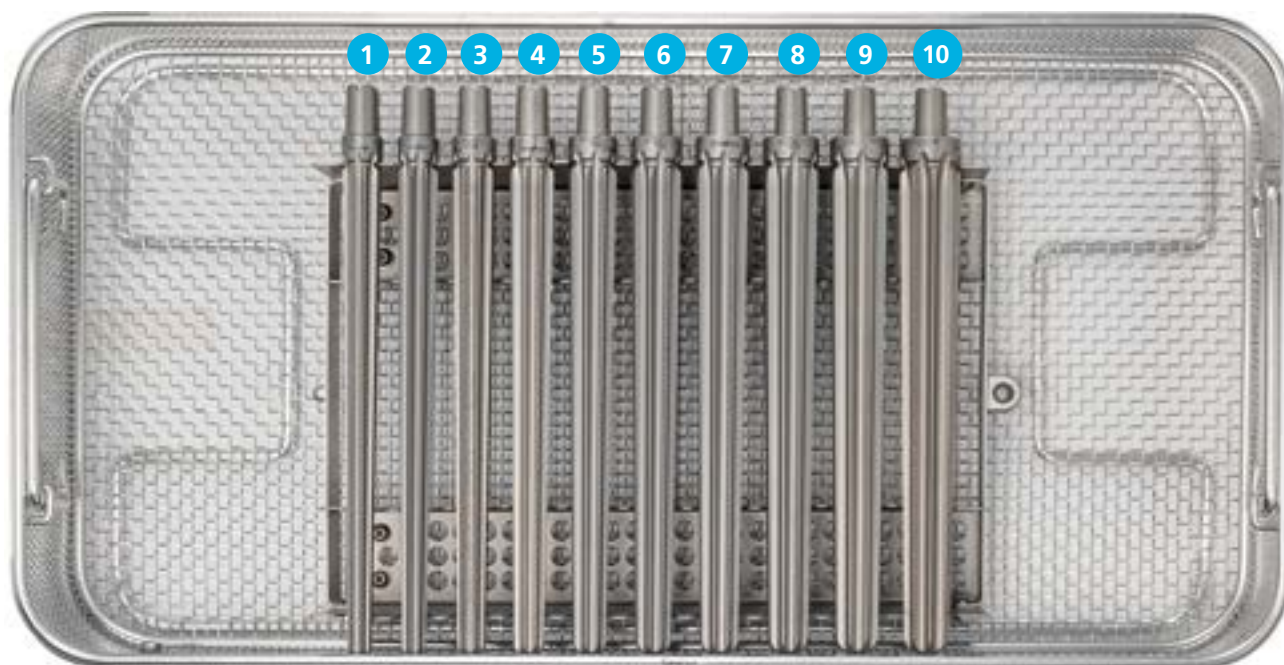
N°	N° de réf.	Description	Nb	Remarque
1	60913-21	Tige d'ancrage essai, droite Ø 13x140	1	Néant
2	60914-21	Tige d'ancrage essai, droite Ø 14x140	1	Néant
3	60915-21	Tige d'ancrage essai, droite Ø 15x140	1	Néant
4	60916-21	Tige d'ancrage essai, droite Ø 16x140	1	Néant
5	60917-21	Tige d'ancrage essai, droite Ø 17x140	1	Néant
6	60918-21	Tige d'ancrage essai, droite Ø 18x140	1	Néant
7	60919-21	Tige d'ancrage essai, droite Ø 19x140	1	Néant
8	60920-21	Tige d'ancrage essai, droite Ø 20x140	1	Néant
9	60921-21	Tige d'ancrage essai, droite Ø 21x140	1	Néant
10	60922-21	Tige d'ancrage essai, droite Ø 22x140	1	Néant
11	60913-23	Tige d'ancrage essai, courbe Ø 13x200	1	Néant
12	60914-23	Tige d'ancrage essai, courbe Ø 14x200	1	Néant
13	60915-23	Tige d'ancrage essai, courbe Ø 15x200	1	Néant
14	60916-23	Tige d'ancrage essai, courbe Ø 16x200	1	Néant
15	60917-23	Tige d'ancrage essai, courbe Ø 17x200	1	Néant
16	60918-23	Tige d'ancrage essai, courbe Ø 18x200	1	Néant
17	60919-23	Tige d'ancrage essai, courbe Ø 19x200	1	Néant

N°	N° de réf.	Description	Nb	Remarque
18	60920-23	Tige d'ancrage essai, courbe Ø 20x200	1	Néant
19	60921-23	Tige d'ancrage essai, courbe Ø 21x200	1	Néant
20	60922-23	Tige d'ancrage essai, courbe Ø 22x200	1	Néant
21	60902-21-1	Prothèse col p/essai, sans ailette T. S	1	Néant
22	60902-22-1	Prothèse col p/essai, sans ailette T. M	1	Néant
23	60902-23-1	Prothèse col p/essai, sans ailette T. L	1	Néant
24	60916-24-1	Douille d'extension p/essai T. Ø 16x30	1	Néant
25	59028-71	Tête essai S(-4), Ø 28	1	Néant
26	59028-72	Tête essai M(0), Ø 28	1	Néant
27	59028-73	Tête essai L(+4), Ø 28	1	Néant
28	59032-51	Tête essai S(-4), Ø 32	1	Néant
29	59032-52	Tête essai M(0), Ø 32	1	Néant
30	59032-53	Tête essai L(+4), Ø 32	1	Néant
31	59036-71	Tête essai S(-4), Ø 36	1	Néant
32	59036-72	Tête essai M(0), Ø 36	1	Néant
33	59036-73	Tête essai L(+4), Ø 36	1	Néant
34	60903-21-1	Prothèse col p/essai, latéralisée T. S	1	Néant
35	60903-22-1	Prothèse col p/essai, latéralisée T. M	1	Néant
36	60903-23-1	Prothèse col p/essai, latéralisée T. L	1	Néant
Néant	98292-25	Plateau I MRP-TITAN/KAM-TITAN non équipé	1	Néant
Néant	98292-27-10	Fixation transport p/tige essai, courbe	1	Néant
Néant	97015-61	Couvercle pour plateau 480x250	1	B

B: Couvercle standard pour plateaux 480x250mm

Disponible en tant que set d'investissement pour les filiales et les distributeurs

Set MRP-Titan essai. 200 courbe Ø 13–22, Set N° 51.34.1155A



N°	N° de réf.	Description	Nb	Remarque
1	60913-22	Tige d'ancrage essai, droite Ø 13x200	1	Néant
2	60914-22	Tige d'ancrage essai, droite Ø 14x200	1	Néant
3	60915-22	Tige d'ancrage essai, droite Ø 15x200	1	Néant
4	60916-22	Tige d'ancrage essai, droite Ø 16x200	1	Néant
5	60917-22	Tige d'ancrage essai, droite Ø 17x200	1	Néant
6	60918-22	Tige d'ancrage essai, droite Ø 18x200	1	Néant
7	60919-22	Tige d'ancrage essai, droite Ø 19x200	1	Néant
8	60920-22	Tige d'ancrage essai, droite Ø 20x200	1	Néant
9	60921-22	Tige d'ancrage essai, droite Ø 21x200	1	Néant
10	60922-22	Tige d'ancrage essai, droite Ø 22x200	1	Néant
Néant	98292-155	Plateau n. équ. essai 200, droit Ø 23–30	1	Néant
Néant	98292-135	Plateau n. équ. essai 200, droit Ø 13–22	1	Néant
Néant	98292-135-10	Fixation transport p/tige essai, droite	1	Néant
Néant	97015-61	Couvercle pour plateau 480x250	1	B

B: Couvercle standard pour plateaux 480x250 mm

Disponible en tant que set d'investissement pour les filiales et les distributeurs

Set MRP-Titan essai. 200 courbe Ø 23–30, Set N° 51.34.1156A

Sans image

N°	N° de réf.	Description	Nb	Remarque
Néant	60923-23	Tige d'ancrage essai, courbe Ø 23x200	1	Néant
Néant	60924-23	Tige d'ancrage essai, courbe Ø 24x200	1	Néant
Néant	60925-23	Tige d'ancrage essai, courbe Ø 25x200	1	Néant
Néant	60926-23	Tige d'ancrage essai, courbe Ø 26x200	1	Néant
Néant	60927-23	Tige d'ancrage essai, courbe Ø 27x200	1	Néant
Néant	60928-23	Tige d'ancrage essai, courbe Ø 28x200	1	Néant
Néant	60929-23	Tige d'ancrage essai, courbe Ø 29x200	1	Néant
Néant	60930-23	Tige d'ancrage essai, courbe Ø 30x200	1	Néant
Néant	98292-165	Plateau n. équ. essai 200, courbe Ø 23–30	1	Néant
Néant	97015-61	Couvercle pour plateau 480x250	1	B

B: Couvercle standard pour plateaux 480x250mm**Disponible en option, à commander séparément****Disponible en tant que set d'investissement pour les filiales et les distributeurs****Set MRP-Titan essai. 140 droit Ø 23–30, Set N° 51.34.1157A**

Sans image

N°	N° de réf.	Description	Nb	Remarque
Néant	60923-21	Tige d'ancrage essai, droite Ø 23x140	1	Néant
Néant	60924-21	Tige d'ancrage essai, droite Ø 24x140	1	Néant
Néant	60925-21	Tige d'ancrage essai, droite Ø 25x140	1	Néant
Néant	60926-21	Tige d'ancrage essai, droite Ø 26x140	1	Néant
Néant	60927-21	Tige d'ancrage essai, droite Ø 27x140	1	Néant
Néant	60928-21	Tige d'ancrage essai, droite Ø 28x140	1	Néant
Néant	60929-21	Tige d'ancrage essai, droite Ø 29x140	1	Néant
Néant	60930-21	Tige d'ancrage essai, droite Ø 30x140	1	Néant
Néant	98292-145	Plateau n. équ. essai 140, droit Ø 23–30	1	Néant
Néant	97015-61	Couvercle pour plateau 480x250	1	B

B: Couvercle standard pour plateaux 480x250mm**Disponible en option, à commander séparément****Disponible en tant que set d'investissement pour les filiales et les distributeurs**

Set MRP-Titan essai. 200 droit Ø 23–30, Set N° 51.34.1158A

Sans image

N°	N° de réf.	Description	Nb	Remarque
Néant	60923-22	Tige d'ancrage essai, droite Ø 23x200	1	Néant
Néant	60924-22	Tige d'ancrage essai, droite Ø 24x200	1	Néant
Néant	60925-22	Tige d'ancrage essai, droite Ø 25x200	1	Néant
Néant	60926-22	Tige d'ancrage essai, droite Ø 26x200	1	Néant
Néant	60927-22	Tige d'ancrage essai, droite Ø 27x200	1	Néant
Néant	60928-22	Tige d'ancrage essai, droite Ø 28x200	1	Néant
Néant	60929-22	Tige d'ancrage essai, droite Ø 29x200	1	Néant
Néant	60930-22	Tige d'ancrage essai, droite Ø 30x200	1	Néant
Néant	98292-155	Plateau n. équ. essai 200, droit Ø 23–30	1	Néant
Néant	97015-61	Couvercle pour plateau 480x250	1	B

B: Couvercle standard pour plateaux 480x250mm**Disponible en option, à commander séparément****Disponible en tant que set d'investissement pour les filiales et les distributeurs**

Set d'instruments flex. Mèche pour tiges courbes, Set N° 51.34.1159A

Sans image

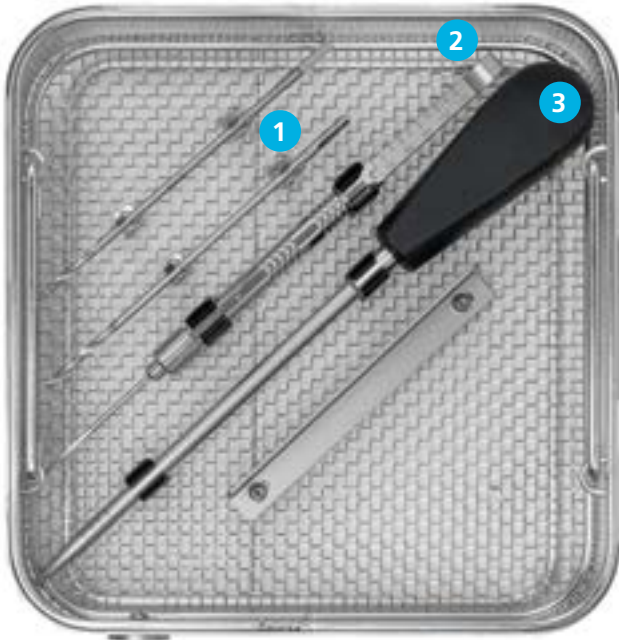
N°	N° de réf.	Description	Nb	Remarque
Néant	T1150	Broche d'alésage Ø 3x820mm	1	E
Néant	T14434	Tête d'alésage Ø 9,0mm	1	E
Néant	T14435	Tête d'alésage Ø 9,5mm	1	E
Néant	T14436	Tête d'alésage Ø 10mm	1	E
Néant	T14437	Tête d'alésage Ø 10,5mm	1	E
Néant	T14438	Tête d'alésage Ø 11mm	1	E
Néant	T14439	Tête d'alésage Ø 11,5mm	1	E
Néant	T14440	Tête d'alésage Ø 12mm	1	E
Néant	T14441	Tête d'alésage Ø 12,5mm	1	E
Néant	T14442	Tête d'alésage Ø 13mm	1	E
Néant	T14443	Tête d'alésage Ø 13,5mm	1	E
Néant	T14444	Tête d'alésage Ø 14mm	1	E
Néant	T14445	Tête d'alésage Ø 14,5mm	1	E
Néant	T14446	Tête d'alésage Ø 15mm	1	E
Néant	T14447	Tête d'alésage Ø 15,5mm	1	E
Néant	T14448	Tête d'alésage Ø 16mm	1	E
Néant	T14449	Tête d'alésage Ø 16,5mm	1	E
Néant	T14450	Tête d'alésage Ø 17mm	1	E
Néant	T14451	Tête d'alésage Ø 17,5mm	1	E
Néant	T14452	Tête d'alésage Ø 18mm	1	E
Néant	T14453	Tête d'alésage Ø 18,5mm	1	E
Néant	T14454	Tête d'alésage Ø 19mm	1	E
Néant	T14455	Tête d'alésage Ø 19,5mm	1	E
Néant	T3444	Arbre d'alésage flex. av. adaptateur AO	1	E
Néant	98202-20-2	Plateau non équipé	1	E

E: Ce set d'instruments est nécessaire pour les tiges courbes. Il peut également être utilisé pour les tiges droites, mais il est recommandé d'utiliser les râpes du set d'instruments 51.34.1152A pour cela.

Disponible en option, à commander séparément

Disponible en tant que set d'investissement pour les filiales et les distributeurs

Set d'instruments MRP-Titan verrouillage distal, Set N° 51.34.1160A



N°	N° de réf.	Description	Nb	Remarque
1	12101-17	Mèche pour raccord AO Ø 3,7x165	2	F
2	54016-30-1	Jauge de mesure, droite 20–110	1	F
3	97023-35	Clé hexagonale SW 3,5	1	F
4	98295-15	Plat. III MRP-TITAN n. équ. perç. transv.	1	F
5	97015-63	Couvercle 1/2 pour plateau	1	F

F: Ce set d'instruments est nécessaire pour les longueurs de tige 260 et 320mm avec option de verrouillage distal uniquement.

Disponible en option, à commander séparément

Disponible en tant que set d'investissement pour les filiales et les distributeurs

Set d'instruments Attache visée verr. distal, Set N° 51.34.1161A

Sans image

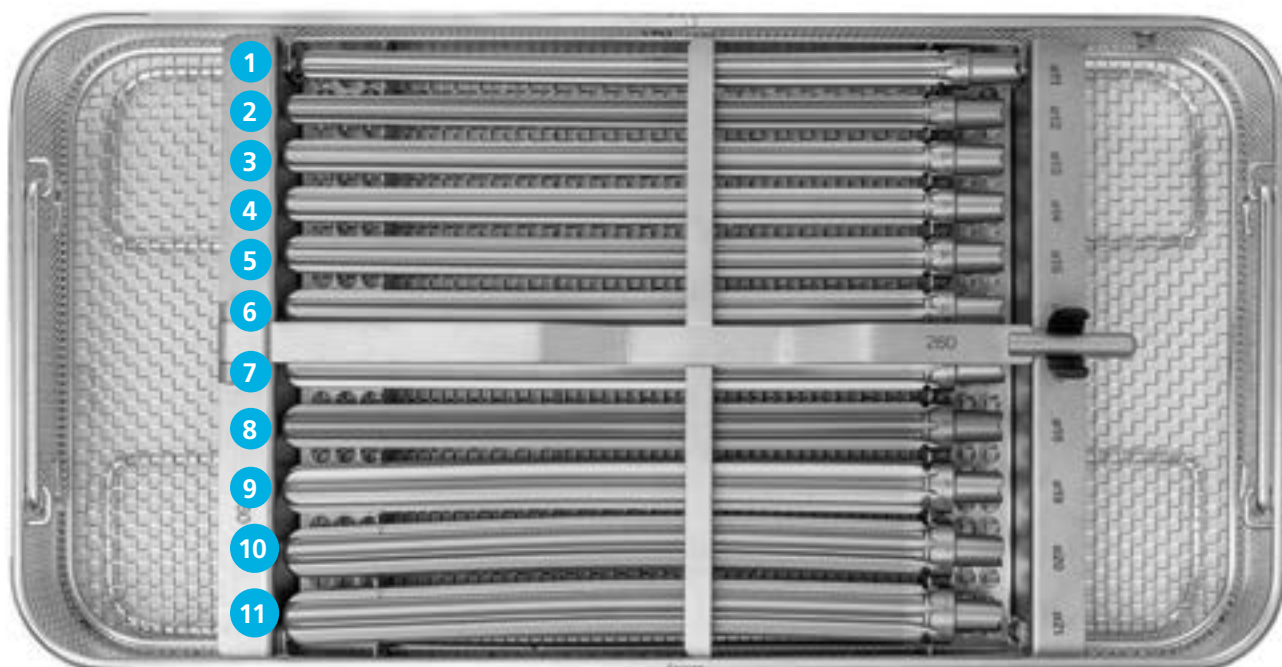
N°	N° de réf.	Description	Nb	Remarque
Néant	12101-17-02	Mèche adaptateur AO Ø 3,7x280 mm	1	F
Néant	61211-31	Poignée viseur	1	F
Néant	61211-32	Adaptateur viseur	1	F
Néant	61211-33-10	Rail	1	F
Néant	61211-33-06	Crochet viseur	1	F
Néant	61211-35	Vis de serrage M8 viseur	1	F
Néant	61211-43	Clé en croix viseur	1	F
Néant	61211-37	Douille protection viseur	1	F
Néant	61211-38	Douille d'alésage viseur	1	F
Néant	61211-40	Serrage pour cône Viseur	1	F
Néant	61211-41	Clé hexagonale SW 3,5 viseur	1	F
Néant	97021-65-1	Clé hexagonale SW 6	1	F
Néant	98295-45	MRP-TITAN mdV Plateau non équipé	1	F

F: Ce set d'instruments est nécessaire pour les longueurs de tige 260 et 320 mm avec option de verrouillage distal uniquement.

Disponible en option, à commander séparément

Disponible en tant que set de prêt auprès du siège opérationnel uniquement

Set d'instruments Tiges essai 200 courbe Ø 11–29 (11–21), Set N° 51.34.1162A



N°	N° de réf.	Description	Nb	Remarque
1	61211-21	Tige d'ancrage essai, courbe Ø 11x260	1	Néant
2	61212-21	Tige d'ancrage essai, courbe Ø 12x260	1	Néant
3	61213-21	Tige d'ancrage essai, courbe Ø 13x260	1	Néant
4	61214-21	Tige d'ancrage essai, courbe Ø 14x260	1	Néant
5	61215-21	Tige d'ancrage essai, courbe Ø 15x260	1	Néant
6	61216-21	Tige d'ancrage essai, courbe Ø 16x260	1	Néant
7	61217-21	Tige d'ancrage essai, courbe Ø 17x260	1	Néant
8	61218-21	Tige d'ancrage essai, courbe Ø 18x260	1	Néant
9	61219-21	Tige d'ancrage essai, courbe Ø 19x260	1	Néant
10	61220-21	Tige d'ancrage essai, courbe Ø 20x260	1	Néant
11	61221-21	Tige d'ancrage essai, courbe Ø 21x260	1	Néant
12	98292-85	Plateau n. équ. essai 260, courbe Ø 11–21	1	Néant
Néant	97015-61	Couvercle pour plateau 480x250	1	B

B: Couvercle standard pour plateaux 480x250 mm

Disponible en option, à commander séparément

Disponible en tant que prêt auprès du siège opérationnel et en tant que set d'investissement pour les filiales et les distributeurs.

Set d'instruments Tiges essai 260 courbe Ø 11–29 (22–26), Set N° 51.34.1162A



N°	N° de réf.	Description	Nb	Remarque
1	61222-21	Tige d'ancrage essai, courbe Ø 22x260	1	Néant
2	61223-21	Tige d'ancrage essai, courbe Ø 23x260	1	Néant
3	61224-21	Tige d'ancrage essai, courbe Ø 24x260	1	Néant
4	61225-21	Tige d'ancrage essai, courbe Ø 25x260	1	Néant
5	61226-21	Tige d'ancrage essai, courbe Ø 26x260	1	Néant
Néant	98292-175	Plateau n. équ. essai 260, courbe Ø 22–29	1	Néant

Disponible en option, à commander séparément

Disponible en tant que set de prêt auprès du siège opérationnel et en tant que set d'investissement pour les filiales et les distributeurs.

Set d'instruments Tiges essai 260 courbe Ø 11–29 (27–29), Set N° 51.34.1162A

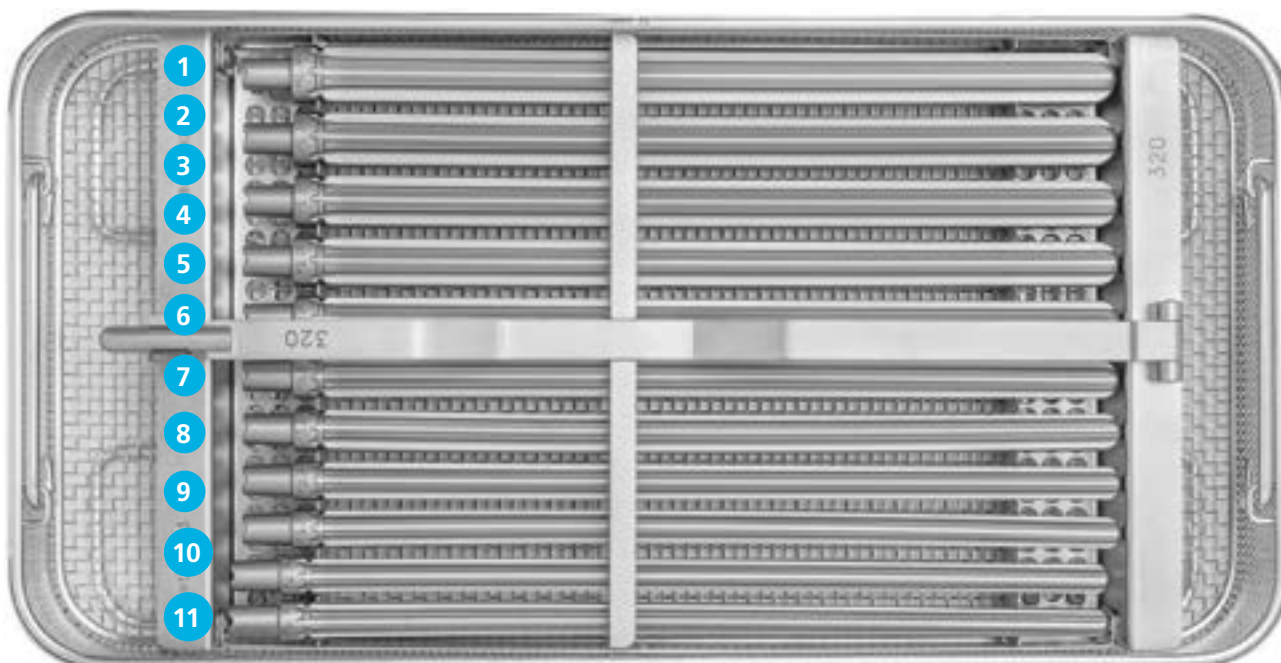


N°	N° de réf.	Description	Nb	Remarque
1	61227-21	Tige d'ancrage essai, courbe Ø 27x260	1	Néant
2	61228-21	Tige d'ancrage essai, courbe Ø 28x260	1	Néant
3	61229-21	Tige d'ancrage essai, courbe Ø 29x260	1	Néant
Néant	98292-176	Insert plateau courbe essai 260 Ø 22–29	1	Néant

Disponible en option, à commander séparément

Disponible en tant que set de prêt auprès du siège opérationnel et en tant que set d'investissement pour les filiales et les distributeurs

Set d'instruments Tiges essai 320 courbe Ø 11–29 (11–21), Set N° 51.34.1163A



N°	N° de réf.	Description	Nb	Remarque
1	61211-22	Tige d'ancrage essai, courbe Ø 11x320	1	Néant
2	61212-22	Tige d'ancrage essai, courbe Ø 12x320	1	Néant
3	61213-22	Tige d'ancrage essai, courbe Ø 13x320	1	Néant
4	61214-22	Tige d'ancrage essai, courbe Ø 14x320	1	Néant
5	61215-22	Tige d'ancrage essai, courbe Ø 15x320	1	Néant
6	61216-22	Tige d'ancrage essai, courbe Ø 16x320	1	Néant
7	61217-22	Tige d'ancrage essai, courbe Ø 17x320	1	Néant
8	61218-22	Tige d'ancrage essai, courbe Ø 18x320	1	Néant
9	61219-22	Tige d'ancrage essai, courbe Ø 19x320	1	Néant
10	61220-22	Tige d'ancrage essai, courbe Ø 20x320	1	Néant
11	61221-22	Tige d'ancrage essai, courbe Ø 21x320	1	Néant
12	98292-95	Plateau n. équ. essai 320, courbe Ø 11–21	1	Néant
Néant	97015-61	Couvercle pour plateau 480x250	1	B

B: Couvercle standard pour plateaux 480x250 mm

Disponible en option, à commander séparément

Disponible en tant que set de prêt auprès du siège opérationnel uniquement

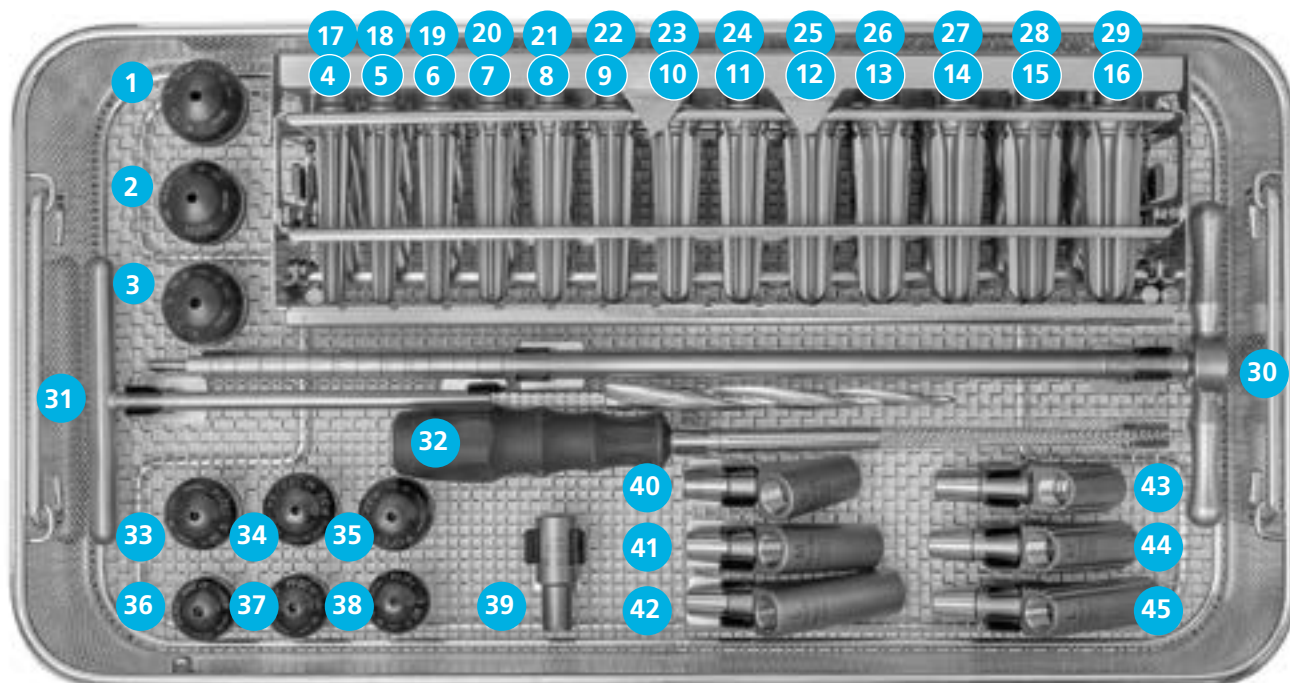
Set d'instruments Tiges essai 320 courbe Ø 11–29 (22–29), Set N° 51.34.1163A

Sans image

N°	N° de réf.	Description	Nb	Remarque
Néant	61222-22	Tige d'ancrage essai, courbe Ø 22x320	1	Néant
Néant	61223-22	Tige d'ancrage essai, courbe Ø 23x320	1	Néant
Néant	61224-22	Tige d'ancrage essai, courbe Ø 24x320	1	Néant
Néant	61225-22	Tige d'ancrage essai, courbe Ø 25x320	1	Néant
Néant	61226-22	Tige d'ancrage essai, courbe Ø 26x320	1	Néant
Néant	61227-22	Tige d'ancrage essai, courbe Ø 27x320	1	Néant
Néant	61228-22	Tige d'ancrage essai, courbe Ø 28x320	1	Néant
Néant	61229-22	Tige d'ancrage essai, courbe Ø 29x320	1	Néant
Néant	98292-185	Plateau n. équ. essai 320, courbe Ø 22–29	1	Néant
Néant	98292-186	Insert plateau courbe essai 320 Ø 22–29	1	Néant
Néant	97015-61	Couvercle pour plateau 480x250	1	B

B: Couvercle standard pour plateaux 480x250mm**Disponible en option, à commander séparément****Disponible en tant que set de prêt auprès du siège opérationnel uniquement**

Set d'instruments MRP-Titan droit 80, Ø 13–25, Set N° 51.34.1164A



N°	N° de réf.	Description	Nb	Remarque
1	59036-73	Tête essai L(+4), Ø 36	1	Néant
2	59036-72	Tête essai M(0), Ø 36	1	Néant
3	59036-71	Tête essai S(-4), Ø 36	1	Néant
4	60913-28	Tige d'ancrage essai, droite Ø 13x80	1	Néant
5	60914-28	Tige d'ancrage essai, droite Ø 14x80	1	Néant
6	60915-28	Tige d'ancrage essai, droite Ø 15x80	1	Néant
7	60916-28	Tige d'ancrage essai, droite Ø 16x80	1	Néant
8	60917-28	Tige d'ancrage essai, droite Ø 17x80	1	Néant
9	60918-28	Tige d'ancrage essai, droite Ø 18x80	1	Néant
10	60919-28	Tige d'ancrage essai, droite Ø 19x80	1	Néant
11	60920-28	Tige d'ancrage essai, droite Ø 20x80	1	Néant
12	60921-28	Tige d'ancrage essai, droite Ø 21x80	1	Néant
13	60922-28	Tige d'ancrage essai, droite Ø 22x80	1	Néant
14	60923-28	Tige d'ancrage essai, droite Ø 23x80	1	Néant
15	60924-28	Tige d'ancrage essai, droite Ø 24x80	1	Néant
16	60925-28	Tige d'ancrage essai, droite Ø 25x80	1	Néant

N°	N° de réf.	Description	Nb	Remarque
17	60913-13	Alésoir Ø 13x80	1	Néant
18	60914-13	Alésoir Ø 14x80	1	Néant
19	60915-13	Alésoir Ø 15x80	1	Néant
20	60916-13	Alésoir Ø 16x80	1	Néant
21	60917-13	Alésoir Ø 17x80	1	Néant
22	60918-13	Alésoir Ø 18x80	1	Néant
23	60919-13	Alésoir Ø 19x80	1	Néant
24	60920-13	Alésoir Ø 20x80	1	Néant
25	60921-13	Alésoir Ø 21x80	1	Néant
26	60922-13	Alésoir Ø 22x80	1	Néant
27	60923-13	Alésoir Ø 23x80	1	Néant
28	60924-13	Alésoir Ø 24x80	1	Néant
29	60925-13	Alésoir Ø 25x80	1	Néant
30	60913-12	Poignée pour alésoir 80	1	Néant
31	61401-18	Alésoir	1	Néant
32	60913-10	Râpe MRP-Titan 80 mm	1	Néant
33	59032-51	Tête essai S(-4), Ø 32	1	Néant
34	59032-52	Tête essai M(0), Ø 32	1	Néant
35	59032-53	Tête essai L(+4), Ø 32	1	Néant
36	59028-71	Tête essai S(-4), Ø 28	1	Néant
37	59028-72	Tête essai M(0), Ø 28	1	Néant
38	59028-73	Tête essai L(+4), Ø 28	1	Néant
39	60916-24-1	Douille d'extension p/essai T. Ø 16x30	1	Néant
40	60902-21-1	Prothèse col p/essai, sans ailette T. S	1	Néant
41	60902-22-1	Prothèse col p/essai, sans ailette T. M	1	Néant
42	60902-23-1	Prothèse col p/essai, sans ailette T. L	1	Néant
43	60903-21-1	Prothèse col p/essai, latéralisée T. S	1	Néant
44	60903-22-1	Prothèse col p/essai, latéralisée T. M	1	Néant
45	60903-23-1	Prothèse col p/essai, latéralisée T. L	1	Néant
Néant	98292-105	Plateau n. équ. alésoirs&essai 80 Ø 13–25	1	Néant
Néant	98292-76	Coffret non équipé pour tige MRP 80 mm	1	Néant
Néant	97015-61	Couvercle pour plateau 480x250	1	B

B: Couvercle standard pour plateaux 480x250mm

Disponible en option, à commander séparément

Disponible en tant que set de prêt auprès du siège opérationnel uniquement

Manufacturer

PETER BREHM

Distributed by

MATHYS 
European Orthopaedics

Australia	Mathys Orthopaedics Pty Ltd Artarmon, NSW 2064 Tel: +61 2 9417 9200 info.au@mathysmedical.com	Italy	Mathys Ortopedia S.r.l. 20141 Milan Tel: +39 02 4959 8085 info.it@mathysmedical.com
Austria	Mathys Orthopädie GmbH 2351 Wiener Neudorf Tel: +43 2236 860 999 info.at@mathysmedical.com	Japan	Mathys KK Tokyo 108-0075 Tel: +81 3 3474 6900 info.jp@mathysmedical.com
Belgium	Mathys Orthopaedics Belux N.V.-S.A. 3001 Leuven Tel: +32 16 38 81 20 info.be@mathysmedical.com	New Zealand	Mathys Ltd. Auckland Tel: +64 9 478 39 00 info.nz@mathysmedical.com
France	Mathys Orthopédie S.A.S 63360 Gerzat Tel: +33 4 73 23 95 95 info.fr@mathysmedical.com	Netherlands	Mathys Orthopaedics B.V. 3001 Leuven Tel: +31 88 1300 500 info.nl@mathysmedical.com
Germany	Mathys Orthopädie GmbH «Centre of Excellence Sales» Bochum 44809 Bochum Tel: +49 234 588 59 0 sales.de@mathysmedical.com «Centre of Excellence Ceramics» Mörsdorf 07646 Mörsdorf/Thür. Tel: +49 364 284 94 0 info.de@mathysmedical.com «Centre of Excellence Production» Hermsdorf 07629 Hermsdorf Tel: +49 364 284 94 110 info.de@mathysmedical.com	P. R. China	Mathys (Shanghai) Medical Device Trading Co., Ltd Shanghai, 200041 Tel: +86 21 6170 2655 info.cn@mathysmedical.com
		Switzerland	Mathys (Schweiz) GmbH 2544 Bettlach Tel: +41 32 644 1 458 info@mathysmedical.com
		United Kingdom	Mathys Orthopaedics Ltd Alton, Hampshire GU34 2QL Tel: +44 8450 580 938 info.uk@mathysmedical.com

Local Marketing Partners in over 30 countries worldwide ...

Manufactured by PETER BREHM GmbH • Am Mühlberg 30 • 91085 Weisendorf • Germany • www.peter-brehm.de
Distributed by Mathys Ltd Bettlach • Robert Mathys Strasse 5 • P.O. Box • 2544 Bettlach • Switzerland • www.mathysmedical.com