

Manufacturer

PETER BREHM

Distributed by

MATHYS 
European Orthopaedics



Preservation in motion



Usò riservato agli operatori sanitari. L'immagine riportata non rappresenta una correlazione tra l'uso del dispositivo medico descritto e la sua performance.

MRP-TITAN

Informazioni per l'ordine

*Sulla base della nostra tradizione
Al passo con il progresso tecnologico
Passo per passo insieme ai nostri partner clinici
Per preservare la mobilità*

Preservation in motion

Come società svizzera, Mathys si impegna a seguire questo principio guida, realizzando una gamma di prodotti con l'obiettivo di sviluppare ulteriormente, in termini di materiali o design, le filosofie tradizionali, per soddisfare le attuali esigenze cliniche. Tutto ciò si rispecchia nella nostra immagine: attività svizzere tradizionali in combinazione con attrezzature sportive in continua evoluzione.

Indice

1. Impianti	4
MRP-TITAN – Colli prossimali inclusi manicotto e vite	4
MRP-TITAN – Stelo retto 140 mm	6
MRP-TITAN – Stelo retto 200 mm	7
MRP-TITAN – Stelo curvo 200 mm	8
Opzione	9
MRP-TITAN – Stelo curvo 260 mm	9
MRP-TITAN – Stelo curvo 320 mm	10
MRP-TITAN – Stelo retto 80 mm	11
2. Strumenti	12
Set di strumentazione – configurazioni	12
Set di strumenti di base MRP-Titan (98292-15-1), N. set 51.34.1152A	14
Set di strumenti di base MRP-Titan (98292-125-1), N. set 51.34.1152A	15
Kit assist. per set di strumenti di base MRP-Titan, N. set 51.34.1153A	16
Set di strumenti di base steli di prova MRP-Titan, N. set 51.34.1154A	17
Set prova MRP-Titan 200 retto Ø 13–22, N. set 51.34.1155A	19
Set prova MRP-Titan 200 curvo Ø 23–30, N. set 51.34.1156A	20
Set prova MRP-Titan 140 retto Ø 23–30, N. set 51.34.1157A	20
Set prova MRP-Titan 200 retto Ø 23–30, N. set 51.34.1158A	21
Set frese flessibili per steli curvi, N. set 51.34.1159A	22
Set di strumenti MRP-Titan blocco distale, N. set 51.34.1160A	23
Set di strumenti disp. puntamento blocco distale, N. set 51.34.1161A	24
Set di strumenti steli di prova 260 curvi Ø 11–29 (11–21), N. set 51.34.1162A	25
Set di strumenti steli di prova 260 curvi Ø 11–29 (22–26), N. set 51.34.1162A	26
Set di strumenti steli di prova 260 curvi Ø 11–29 (27–29), N. set 51.34.1162A	27
Set di strumenti steli di prova 320 curvi Ø 11–29 (11–21), N. set 51.34.1163A	28
Set di strumenti steli di prova 320 curvi Ø 11–29 (22–29), N. set 51.34.1163A	29
Set di strumenti MRP-Titan retti 80, Ø 13–25, N. set 51.34.1164A	30

1. Impianti

MRP-TITAN – Colli prossimali inclusi manicotto e vite



Collo della protesi con pinna

N° d'art.	Descrizione
60901-01	Collo della protesi con pinna, S
60901-02	Collo della protesi con pinna, M
60901-03	Collo della protesi con pinna, L

Materiale: Ti6Al4V



Collo della protesi senza pinna

N° d'art.	Descrizione
60902-01	Collo della protesi senza pinna, S
60902-02	Collo della protesi senza pinna, M
60902-03	Collo della protesi senza pinna, L

Materiale: Ti6Al4V



Collo della protesi lateralizzato

N° d'art.	Descrizione
60903-01	Collo della protesi lateralizzato, S
60903-02	Collo della protesi lateralizzato, M
60903-03	Collo della protesi lateralizzato, L

Materiale: Ti6Al4V



Manicotto di prolunga

N° d'art.	Descrizione
60916-04	Manicotto di prolunga Ø 16x30 mm
60918-04	Manicotto di prolunga Ø 18x30 mm
60920-04	Manicotto di prolunga Ø 20x30 mm
60922-04	Manicotto di prolunga Ø 22x30 mm
60924-04	Manicotto di prolunga Ø 24x30 mm

Materiale: Ti6Al4V



Vite M6

N° d'art.	Descrizione
60901-04	Vite M6 corta S
60901-07	Vite M6 lunga L

Materiale: Ti6Al4V, Rivestito in TiN

Nota: per ogni stelo è necessario ordinare separatamente la rispettiva vite M6.



Bullone a strappo

N° d'art.	Descrizione
60900-143	bullone a strappo

Materiale: 1.4462

Nota: per ogni stelo è necessario ordinare separatamente un bullone a strappo.

Figura assente

Bullone di bloccaggio

N° d'art.	Descrizione
51045-30+01	Bullone di bloccaggio Ø 5x30 mm
51045-35+01	Bullone di bloccaggio Ø 5x35 mm
51045-40+01	Bullone di bloccaggio Ø 5x40 mm
51045-45+01	Bullone di bloccaggio Ø 5x45 mm
51045-50+01	Bullone di bloccaggio Ø 5x50 mm
51045-55+01	Bullone di bloccaggio Ø 5x55 mm
51045-60+01	Bullone di bloccaggio Ø 5x60 mm
51045-65+01	Bullone di bloccaggio Ø 5x65 mm
51045-70+01	Bullone di bloccaggio Ø 5x70 mm

Materiale: Ti6Al4V

MRP-TITAN – Stelo retto 140 mm

140 mm

Misura
nominale



MRP-TITAN Standard

N° d'art.	Descrizione
60913-01	Stelo della protesi diritto Ø 13 x 140 mm
60914-01	Stelo della protesi diritto Ø 14 x 140 mm
60915-01	Stelo della protesi diritto Ø 15 x 140 mm
60916-01	Stelo della protesi diritto Ø 16 x 140 mm
60917-01	Stelo della protesi diritto Ø 17 x 140 mm
60918-01	Stelo della protesi diritto Ø 18 x 140 mm
60919-01	Stelo della protesi diritto Ø 19 x 140 mm
60920-01	Stelo della protesi diritto Ø 20 x 140 mm
60921-01	Stelo della protesi diritto Ø 21 x 140 mm
60922-01	Stelo della protesi diritto Ø 22 x 140 mm
60923-01	Stelo della protesi diritto Ø 23 x 140 mm
60924-01	Stelo della protesi diritto Ø 24 x 140 mm
60925-01	Stelo della protesi diritto Ø 25 x 140 mm
60926-01	Stelo della protesi diritto Ø 26 x 140 mm
60927-01	Stelo della protesi diritto Ø 27 x 140 mm
60928-01	Stelo della protesi diritto Ø 28 x 140 mm
60929-01	Stelo della protesi diritto Ø 29 x 140 mm
60930-01	Stelo della protesi diritto Ø 30 x 140 mm

Materiale: Ti6Al4V

Misura nominale: 13–30 mm

Design conico: 6 mm

MRP-TITAN – Stelo retto 200 mm

200 mm

Misura
nominale



MRP-TITAN Standard

N° d'art.	Descrizione
60913-02	Stelo della protesi diritto Ø 13x200 mm
60914-02	Stelo della protesi diritto Ø 14x200 mm
60915-02	Stelo della protesi diritto Ø 15x200 mm
60916-02	Stelo della protesi diritto Ø 16x200 mm
60917-02	Stelo della protesi diritto Ø 17x200 mm
60918-02	Stelo della protesi diritto Ø 18x200 mm
60919-02	Stelo della protesi diritto Ø 19x200 mm
60920-02	Stelo della protesi diritto Ø 20x200 mm
60921-02	Stelo della protesi diritto Ø 21x200 mm
60922-02	Stelo della protesi diritto Ø 22x200 mm
60923-02	Stelo della protesi diritto Ø 23x200 mm
60924-02	Stelo della protesi diritto Ø 24x200 mm
60925-02	Stelo della protesi diritto Ø 25x200 mm
60926-02	Stelo della protesi diritto Ø 26x200 mm
60927-02	Stelo della protesi diritto Ø 27x200 mm
60928-02	Stelo della protesi diritto Ø 28x200 mm
60929-02	Stelo della protesi diritto Ø 29x200 mm
60930-02	Stelo della protesi diritto Ø 30x200 mm

Materiale: Ti6Al4V

Misura nominale: 13–30 mm

Design conico: 6 mm

MRP-TITAN – Stelo curvo 200 mm

200 mm

Misura
nominale



MRP-TITAN Standard

N° d'art.	Descrizione
60913-03	Stelo della protesi curvo Ø 13x200 mm
60914-03	Stelo della protesi curvo Ø 14x200 mm
60915-03	Stelo della protesi curvo Ø 15x200 mm
60916-03	Stelo della protesi curvo Ø 16x200 mm
60917-03	Stelo della protesi curvo Ø 17x200 mm
60918-03	Stelo della protesi curvo Ø 18x200 mm
60919-03	Stelo della protesi curvo Ø 19x200 mm
60920-03	Stelo della protesi curvo Ø 20x200 mm
60921-03	Stelo della protesi curvo Ø 21x200 mm
60922-03	Stelo della protesi curvo Ø 22x200 mm
60923-03	Stelo della protesi curvo Ø 23x200 mm
60924-03	Stelo della protesi curvo Ø 24x200 mm
60925-03	Stelo della protesi curvo Ø 25x200 mm
60926-03	Stelo della protesi curvo Ø 26x200 mm
60927-03	Stelo della protesi curvo Ø 27x200 mm
60928-03	Stelo della protesi curvo Ø 28x200 mm
60929-03	Stelo della protesi curvo Ø 29x200 mm
60930-03	Stelo della protesi curvo Ø 30x200 mm

Materiale: Ti6Al4V

Misura nominale: 13–30 mm

Design conico: 6 mm

Opzione

MRP-TITAN – Stelo curvo 260 mm

260 mm



Misura
nominale

MRP-TITAN con opzione di blocco distale

N° d'art.	Descrizione
61211-01	Stelo della protesi curvo Ø 11 x 260 mm
61212-01	Stelo della protesi curvo Ø 12 x 260 mm
61213-01	Stelo della protesi curvo Ø 13 x 260 mm
61214-01	Stelo della protesi curvo Ø 14 x 260 mm
61215-01	Stelo della protesi curvo Ø 15 x 260 mm
61216-01	Stelo della protesi curvo Ø 16 x 260 mm
61217-01	Stelo della protesi curvo Ø 17 x 260 mm
61218-01	Stelo della protesi curvo Ø 18 x 260 mm
61219-01	Stelo della protesi curvo Ø 19 x 260 mm
61220-01	Stelo della protesi curvo Ø 20 x 260 mm
61221-01	Stelo della protesi curvo Ø 21 x 260 mm
61222-01	Stelo della protesi curvo Ø 22 x 260 mm
61223-01	Stelo della protesi curvo Ø 23 x 260 mm
61224-01	Stelo della protesi curvo Ø 24 x 260 mm
61225-01	Stelo della protesi curvo Ø 25 x 260 mm
61226-01	Stelo della protesi curvo Ø 26 x 260 mm
61227-01	Stelo della protesi curvo Ø 27 x 260 mm
61228-01	Stelo della protesi curvo Ø 28 x 260 mm
61229-01	Stelo della protesi curvo Ø 29 x 260 mm

Materiale: Ti6Al4V

Misura nominale: 11–29 mm

Design conico: 2 mm

Opzione

MRP-TITAN – Stelo curvo 320 mm

320 mm



Misura
nominale

MRP-TITAN con opzione di blocco distale

N° d'art.	Descrizione
61211-02	Stelo della protesi curvo Ø 11 x 320 mm
61212-02	Stelo della protesi curvo Ø 12 x 320 mm
61213-02	Stelo della protesi curvo Ø 13 x 320 mm
61214-02	Stelo della protesi curvo Ø 14 x 320 mm
61215-02	Stelo della protesi curvo Ø 15 x 320 mm
61216-02	Stelo della protesi curvo Ø 16 x 320 mm
61217-02	Stelo della protesi curvo Ø 17 x 320 mm
61218-02	Stelo della protesi curvo Ø 18 x 320 mm
61219-02	Stelo della protesi curvo Ø 19 x 320 mm
61220-02	Stelo della protesi curvo Ø 20 x 320 mm
61221-02	Stelo della protesi curvo Ø 21 x 320 mm
61222-02	Stelo della protesi curvo Ø 22 x 320 mm
61223-02	Stelo della protesi curvo Ø 23 x 320 mm
61224-02	Stelo della protesi curvo Ø 24 x 320 mm
61225-02	Stelo della protesi curvo Ø 25 x 320 mm
61226-02	Stelo della protesi curvo Ø 26 x 320 mm
61227-02	Stelo della protesi curvo Ø 27 x 320 mm
61228-02	Stelo della protesi curvo Ø 28 x 320 mm
61229-02	Stelo della protesi curvo Ø 29 x 320 mm

Materiale: Ti6Al4V

Misura nominale: 11–29 mm

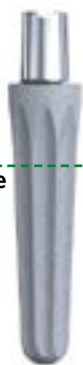
Design conico: 2 mm

Opzione

MRP-TITAN – Stelo retto 80 mm

80 mm

Misura
nominale



MRP-TITAN 80

N° d'art.	Descrizione
60913-08	Stelo della protesi diritto Ø 13x80 mm
60914-08	Stelo della protesi diritto Ø 14x80 mm
60915-08	Stelo della protesi diritto Ø 15x80 mm
60916-08	Stelo della protesi diritto Ø 16x80 mm
60917-08	Stelo della protesi diritto Ø 17x80 mm
60918-08	Stelo della protesi diritto Ø 18x80 mm
60919-08	Stelo della protesi diritto Ø 19x80 mm
60920-08	Stelo della protesi diritto Ø 20x80 mm
60921-08	Stelo della protesi diritto Ø 21x80 mm
60922-08	Stelo della protesi diritto Ø 22x80 mm
60923-08	Stelo della protesi diritto Ø 23x80 mm
60924-08	Stelo della protesi diritto Ø 24x80 mm
60925-08	Stelo della protesi diritto Ø 25x80 mm

Materiale: Ti6Al4V

Misura nominale: 13–25 mm

Design conico: 7 mm

2. Strumenti

Set di strumentazione – configurazioni

Set di strumenti di base

Set di strumenti di base MRP-Titan

N. set 51.34.1152A

Vassoio inserto 1: Strumentazione base

Vassoio inserto 2: Raspe per steli retti

Kit assist. per set di strumenti di base MRP-Titan

N. set 51.34.1153A

Da sostituire dopo 15 interventi chirurgici

Set di strumenti di base steli di prova MRP-Titan

N. set 51.34.1154A

Retto 140 Ø 13–22 mm

Curvo 200 Ø 13–22 mm

Set prova MRP-Titan 200 retto Ø 13–22 mm

N. set 51.34.1155A

Prove 200 Ø 13–22 mm

Disponibili come opzione per ordine

Set prova MRP-Titan 200 curvo Ø 23–30 mm

N. set 51.34.1156A

Set prova MRP-Titan 140 retto Ø 23–30 mm

N. set 51.34.1157A

Set prova MRP-Titan 200 retto Ø 23–30 mm

N. set 51.34.1158A

Set frese flessibili per steli curvi

N. set 51.34.1159A

Set di strumenti MRP-Titan blocco distale

N. set 51.34.1160A

Set di strumenti disp. puntamento blocco distale

N. set 51.34.1161A

Set di strumenti steli di prova 260 curvi Ø 11–29 mm

N. set 51.34.1162A

Vassoio inserto 1: Ø 11–21 mm

Vassoio inserto 2: Ø 22–26 mm

Vassoio inserto 3: Ø 27–29 mm

Set di strumenti steli di prova 320 curvi Ø 11–29 mm

N. set 51.34.1163A

Vassoio inserto 1: Ø 11–21 mm

Vassoio inserto 2: Ø 22–29 mm

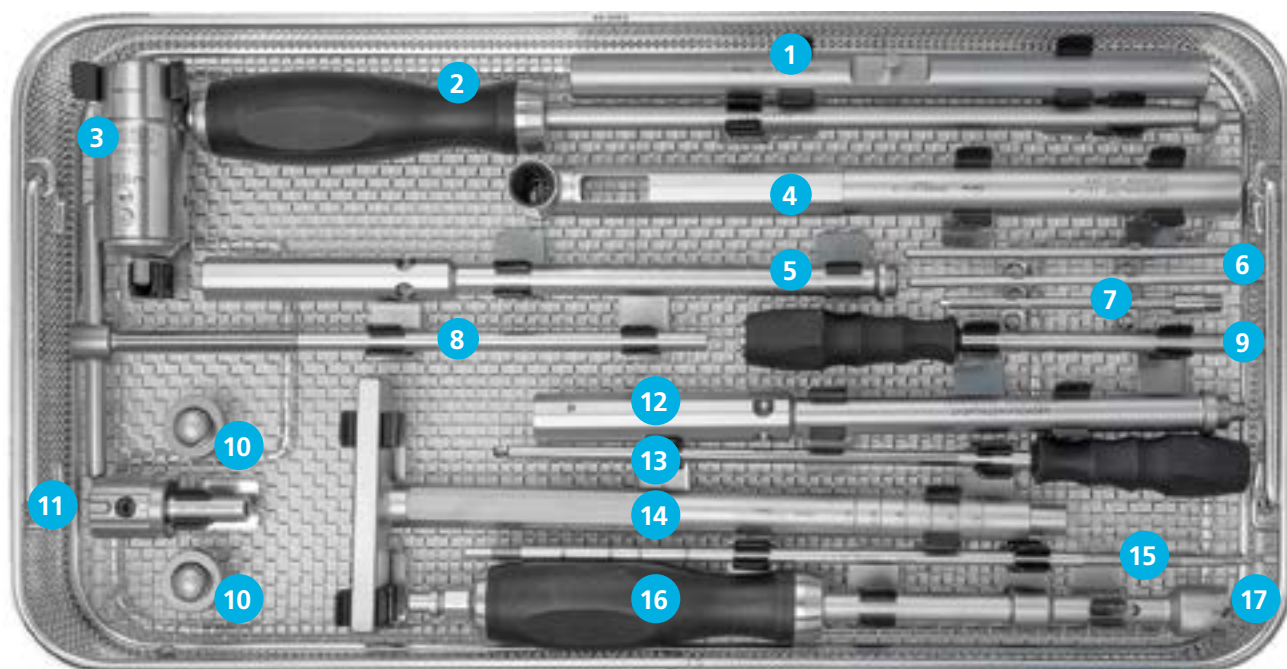
Set di strumenti MRP-Titan retti 80, Ø 13–25 mm

N. set 51.34.1164A

Set di strumenti	Impianti					
	Steli retti 80 mm	Steli retti 140 mm	Steli retti 200 mm	Steli curvi 200 mm	Steli curvi 260 mm	Steli curvi 320 mm
51.34.1152A	•	•	•	•	•	•
51.34.1153A	•	•	•	•	•	•
51.34.1154A	–	•	•	•	•	•
51.34.1155A	–	–	•	–	–	–
51.34.1156A	–	–	–	o	–	–
51.34.1157A	–	o	–	–	–	–
51.34.1158A	–	–	o	–	–	–
51.34.1159A	–	–	–	•	•	•
51.34.1160A	–	–	–	–	•	•
51.34.1161A	–	–	–	–	o	o
51.34.1162A	–	–	–	–	•	–
51.34.1163A	–	–	–	–	–	•
51.34.1164A	•	–	–	–	–	–

- Necessari per l'impianto
- o Disponibili come opzione; da ordinare separatamente
- Non necessari per l'impianto

Set di strumenti di base MRP-Titan (98292-15-1), N. set 51.34.1152A



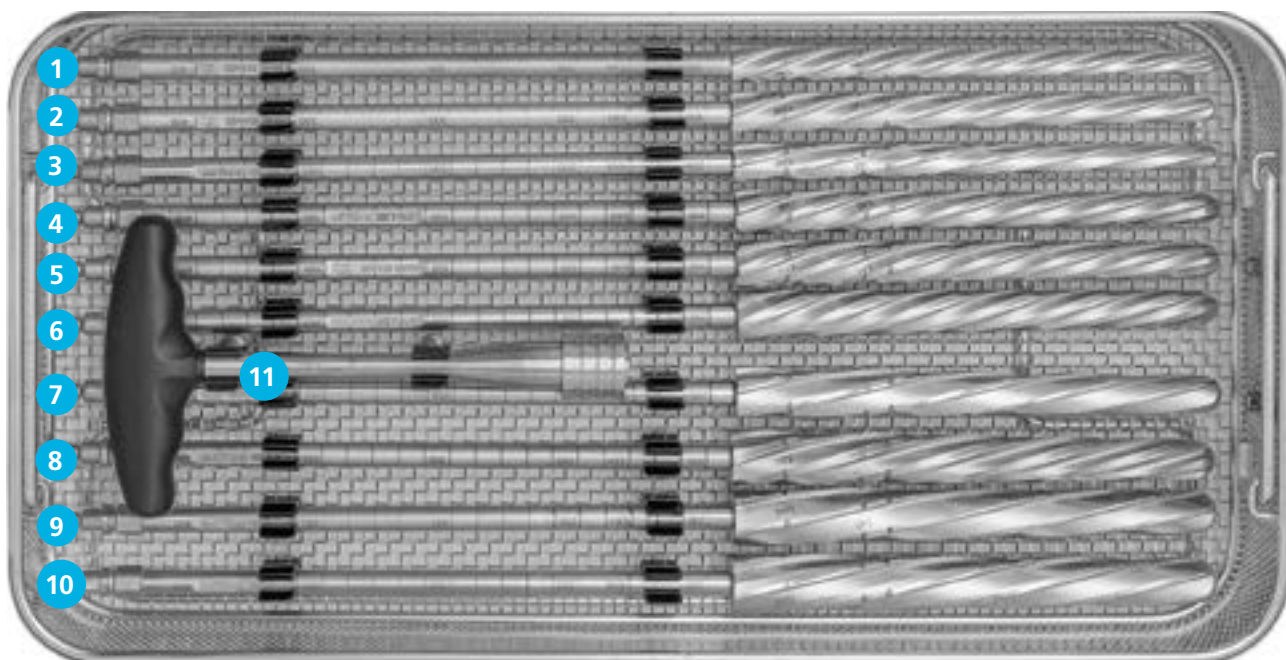
N°	N° d'art.	Descrizione	Qtà	Osservazione
1	60900-74	tappo a innesto mis. 6	1	n. d.
2	60900-71-1	chiave esagonale mis. 5	1	n. d.
3	60900-80/2	limitatore di coppia 25 ± 1 Nm	0	A
4	60900-40-1	controsupporto 12/14	1	n. d.
5	60900-91	impugnatura per strum. di separazione	1	n. d.
6	60900-97	asta di separazione	2	n. d.
7	60900-96	asta di separazione filettata M8	1	n. d.
8	60900-94	mandrino per strum. di separazione	1	n. d.
9	60900-30-2	chiave a bussola mis. 3,5	1	n. d.
10	60900-59	disco di scorrimento	0	A
11	60900-63-1	vite a testa zigrinata 5	0	A
12	60900-50	posizionatore per collo protesi	1	n. d.
13	97021-55-1	chiave esagonale mis. 5 c/testa sferica	1	n. d.
14	60900-61	impugn. inseritore/estrattore protesi	1	n. d.
15	60900-66-2	asta di guida	0	A
16	97002-55	impugnatura in plastica M12x1 attacco AO	1	n. d.
17	60900-23	fresa	1	n. d.
n. d.	98292-15-1	vassoio I vuoto MRP-TITAN	1	n. d.
n. d.	97015-61	coperchio per cestello 480x250	1	B

A: Questo articolo non viene fornito ordinando il set di strumenti cod. art. 51.34.1152A; si trova fisicamente in questo set di strumenti, ma viene ordinato nel set di strumenti n. 51.34.1153°.

B: Coperchio standard per vassoi da 480x250mm

Disponibile come set di investimento per filiali e distributori

Set di strumenti di base MRP-Titan (98292-125-1), N. set 51.34.1152A



N°	N° d'art.	Descrizione	Qtà	Osservazione
1	60913-18	Alesatore Ø 13x200	1	C
2	60914-18	Alesatore Ø 14x200	1	C
3	60915-18	Alesatore Ø 15x200	1	C
4	60916-18	Alesatore Ø 16x200	1	C
5	60917-18	Alesatore Ø 17x200	1	C
6	60918-18	Alesatore Ø 18x200	1	C
7	60919-18	Alesatore Ø 19x200	1	C
8	60920-18	Alesatore Ø 20x200	1	C
9	60921-18	Alesatore Ø 21x200	1	C
10	60922-18	Alesatore Ø 22x200	1	C
11	98024-20-1	impugnatura con attacco rapido AO, lunga	1	C
n. d.	98292-125-1	vass. vuoto alesatore 140/200	1	C
n. d.	97015-61	coperchio per cestello 480x250	1	B

B: Coperchio standard per vassoi da 480x250 mm

C: Questa strumentazione viene usata solo per gli steli retti. Per gli steli curvi è necessario il set di strumenti 51.34.1159A.

Disponibile come set di investimento per filiali e distributori

Kit assist. per set di strumenti di base MRP-Titan, N. set 51.34.1153A



N°	N° d'art.	Descrizione	Qtà	Osservazione
1	60900-65-2	vite zigrinata L per TOV	1	n. d.
2	60900-64-2	vite zigrinata M pretensionatore TOV	1	n. d.
3	60900-140	strum. pretensionatore s/torsione (TOV)	1	n. d.
n. d.	60900-80/2*	limitatore di coppia 25 ± 1 Nm	1	D
n. d.	60900-59*	disco di scorrimento	2	D
n. d.	60900-63-1*	vite a testa zigrinata S	1	D
n. d.	60900-66-2*	asta di guida	2	D
n. d.	98292-215	vass. vuoto pretensionatore senza tors	1	n. d.

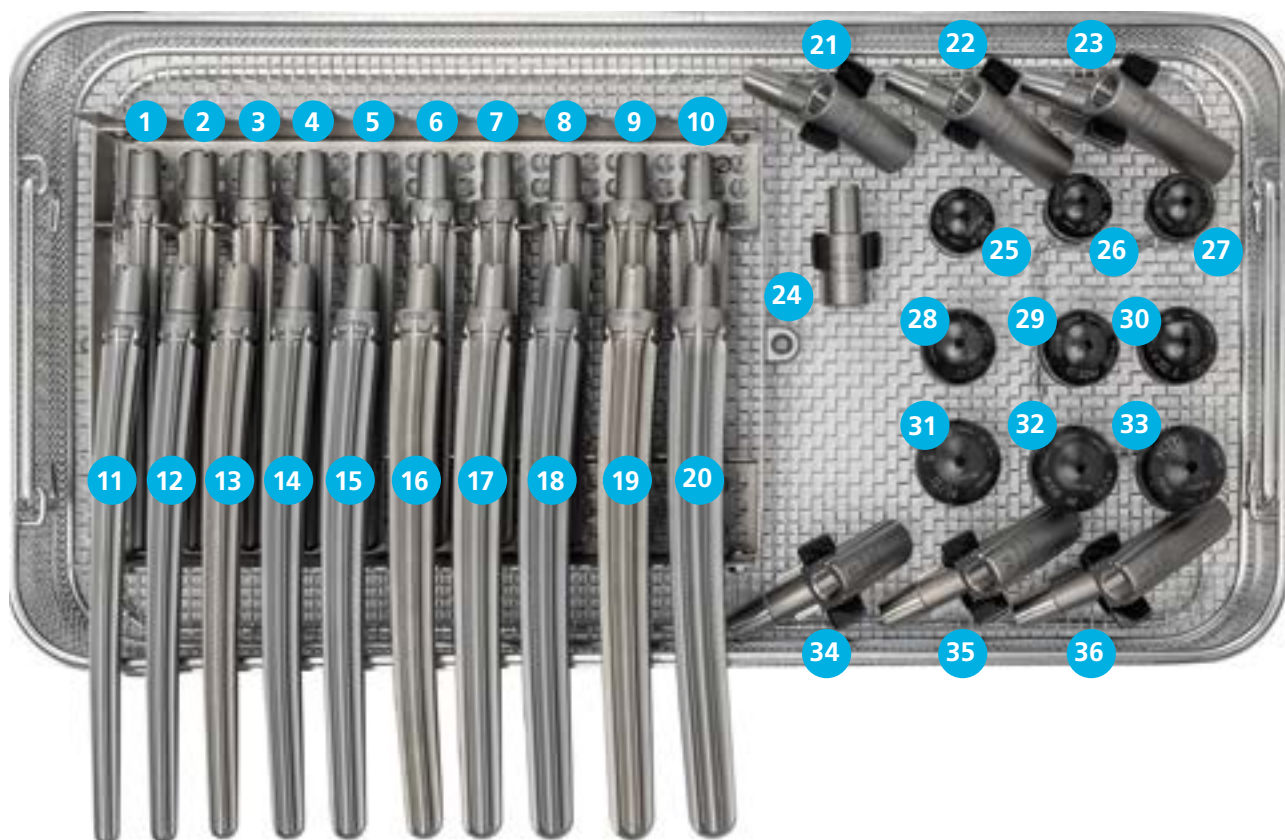
D: Questo articolo viene ordinato nel set di strumenti n° d'art. 51.34.1153A, ma si trova fisicamente nel set di strumenti numero 51.34.1152A.

*** Attenzione:** questi articoli sono fisicamente inclusi nel vassoio 98292-15-1 del set di strumenti 51.34.1152A. Siccome fanno parte del kit di assistenza che deve essere sostituito dopo 15 interventi chirurgici, questi articoli fanno parte di questo set e non sono inclusi nel set n. 51.34.1152A.

Accertarsi di avere abbastanza kit di assistenza in magazzino nel proprio Paese, per avere a disposizione una sostituzione flessibile dei set dopo 15 interventi chirurgici. In caso di domande, rivolgersi al reparto di logistica vendite.

Disponibile come set di investimento per filiali e distributori

Set di strumenti di base steli di prova MRP-Titan, N. set 51.34.1154A



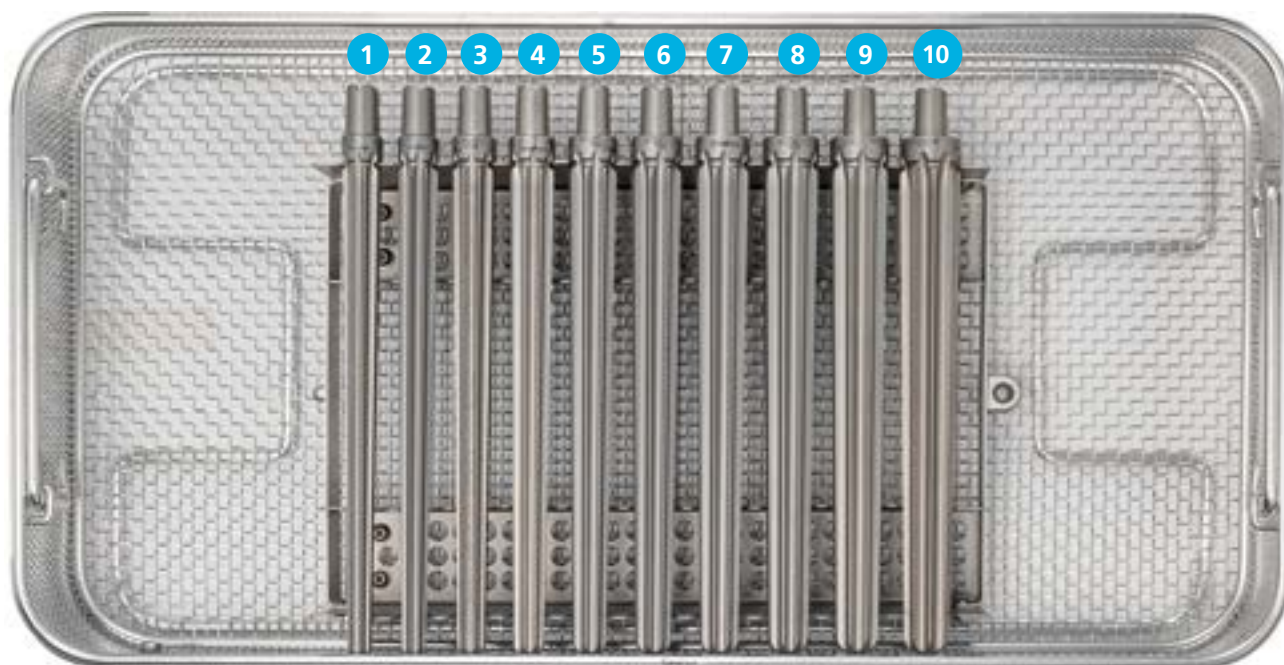
N°	N° d'art.	Descrizione	Qtà	Osservazione
1	60913-21	PR. PROVA, stelo ancor. dirit Ø 13x140	1	n. d.
2	60914-21	PR. PROVA, stelo ancor. dirit Ø 14x140	1	n. d.
3	60915-21	PR. PROVA, stelo ancor. dirit Ø 15x140	1	n. d.
4	60916-21	PR. PROVA, stelo ancor. dirit Ø 16x140	1	n. d.
5	60917-21	PR. PROVA, stelo ancor. dirit Ø 17x140	1	n. d.
6	60918-21	PR. PROVA, stelo ancor. dirit Ø 18x140	1	n. d.
7	60919-21	PR. PROVA, stelo ancor. dirit Ø 19x140	1	n. d.
8	60920-21	PR. PROVA, stelo ancor. dirit Ø 20x140	1	n. d.
9	60921-21	PR. PROVA, stelo ancor. dirit Ø 21x140	1	n. d.
10	60922-21	PR. PROVA, stelo ancor. dirit Ø 22x140	1	n. d.
11	60913-23	PR. PROVA, stelo ancor. curvo Ø 13x200	1	n. d.
12	60914-23	PR. PROVA, stelo ancor. curvo Ø 14x200	1	n. d.
13	60915-23	PR. PROVA, stelo ancor. curvo Ø 15x200	1	n. d.
14	60916-23	PR. PROVA, stelo ancor. curvo Ø 16x200	1	n. d.
15	60917-23	PR. PROVA, stelo ancor. curvo Ø 17x200	1	n. d.
16	60918-23	PR. PROVA, stelo ancor. curvo Ø 18x200	1	n. d.
17	60919-23	PR. PROVA, stelo ancor. curvo Ø 19x200	1	n. d.

N°	N° d'art.	Descrizione	Qtà	Osservazione
18	60920-23	PR. PROVA, stelo ancor. curvo Ø 20x200	1	n. d.
19	60921-23	PR. PROVA, stelo ancor. curvo Ø 21x200	1	n. d.
20	60922-23	PR. PROVA, stelo ancor. curvo Ø 22x200	1	n. d.
21	60902-21-1	PR. PROVA, collo protesi s/aletta mis. S	1	n. d.
22	60902-22-1	PR. PROVA, collo protesi s/aletta mis. M	1	n. d.
23	60902-23-1	PR. PROVA, collo protesi s/aletta mis. L	1	n. d.
24	60916-24-1	PR. PROVA, bussola prolun mis. Ø 16x30	1	n. d.
25	59028-71	PR. PROVA, sfera a innesto S(-4), Ø 28	1	n. d.
26	59028-72	PR. PROVA, sfera a innesto M(0), Ø 28	1	n. d.
27	59028-73	PR. PROVA, sfera a innesto L(+4), Ø 28	1	n. d.
28	59032-51	PR. PROVA, sfera a innesto S(-4), Ø 32	1	n. d.
29	59032-52	PR. PROVA, sfera a innesto M(0), Ø 32	1	n. d.
30	59032-53	PR. PROVA, sfera a innesto L(+4), Ø 32	1	n. d.
31	59036-71	PR. PROVA, sfera a innesto S(-4), Ø 36	1	n. d.
32	59036-72	PR. PROVA, sfera a innesto M(0), Ø 36	1	n. d.
33	59036-73	PR. PROVA, sfera a innesto L(+4), Ø 36	1	n. d.
34	60903-21-1	PR. PROVA, collo protesi later. mis. S	1	n. d.
35	60903-22-1	PR. PROVA, collo protesi later. mis. M	1	n. d.
36	60903-23-1	PR. PROVA, collo protesi later. mis. L	1	n. d.
n. d.	98292-25	vass. I vuoto per MRP-TITAN/KAM-TITAN	1	n. d.
n. d.	98292-27-10	Sicura trasporto steli prova curvi	1	n. d.
n. d.	97015-61	coperchio per cestello 480x250	1	B

B: Coperchio standard per vassoi da 480x250 mm

Disponibile come set di investimento per filiali e distributori

Set prova MRP-Titan 200 retto Ø 13–22, N. set 51.34.1155A



N°	N° d'art.	Descrizione	Qtà	Osservazione
1	60913-22	PR. PROVA, stelo ancor. dirit Ø 13x200	1	n. d.
2	60914-22	PR. PROVA, stelo ancor. dirit Ø 14x200	1	n. d.
3	60915-22	PR. PROVA, stelo ancor. dirit Ø 15x200	1	n. d.
4	60916-22	PR. PROVA, stelo ancor. dirit Ø 16x200	1	n. d.
5	60917-22	PR. PROVA, stelo ancor. dirit Ø 17x200	1	n. d.
6	60918-22	PR. PROVA, stelo ancor. dirit Ø 18x200	1	n. d.
7	60919-22	PR. PROVA, stelo ancor. dirit Ø 19x200	1	n. d.
8	60920-22	PR. PROVA, stelo ancor. dirit Ø 20x200	1	n. d.
9	60921-22	PR. PROVA, stelo ancor. dirit Ø 21x200	1	n. d.
10	60922-22	PR. PROVA, stelo ancor. dirit Ø 22x200	1	n. d.
n. d.	98292-155	vass vuoto prot. prova 200 dirit. Ø 23–30	1	n. d.
n. d.	98292-135	vass vuoto prot. prova 200 dirit. Ø 13–22	1	n. d.
n. d.	98292-135-10	Sicura trasporto steli prova diritti	1	n. d.
n. d.	97015-61	coperchio per cestello 480x250	1	B

B: Coperchio standard per vassoi da 480x250 mm

Disponibile come set di investimento per filiali e distributori

Set prova MRP-Titan 200 curvo Ø 23–30, N. set 51.34.1156A

Figura assente

N°	N° d'art.	Descrizione	Qtà	Osservazione
n. d.	60923-23	PR. PROVA, stelo ancor. curvo Ø 23x200	1	n. d.
n. d.	60924-23	PR. PROVA, stelo ancor. curvo Ø 24x200	1	n. d.
n. d.	60925-23	PR. PROVA, stelo ancor. curvo Ø 25x200	1	n. d.
n. d.	60926-23	PR. PROVA, stelo ancor. curvo Ø 26x200	1	n. d.
n. d.	60927-23	PR. PROVA, stelo ancor. curvo Ø 27x200	1	n. d.
n. d.	60928-23	PR. PROVA, stelo ancor. curvo Ø 28x200	1	n. d.
n. d.	60929-23	PR. PROVA, stelo ancor. curvo Ø 29x200	1	n. d.
n. d.	60930-23	PR. PROVA, stelo ancor. curvo Ø 30x200	1	n. d.
n. d.	98292-165	vass. vuoto prot. prova 200 curvo Ø 23–30	1	n. d.
n. d.	97015-61	coperchio per cestello 480x250	1	B

B: Coperchio standard per vassoi da 480x250 mm**Disponibile come opzione; da ordinare separatamente****Disponibile come set di investimento per filiali e distributori****Set prova MRP-Titan 140 retto Ø 23–30, N. set 51.34.1157A**

Figura assente

N°	N° d'art.	Descrizione	Qtà	Osservazione
n. d.	60923-21	PR. PROVA, stelo ancor. dirit Ø 23x140	1	n. d.
n. d.	60924-21	PR. PROVA, stelo ancor. dirit Ø 24x140	1	n. d.
n. d.	60925-21	PR. PROVA, stelo ancor. dirit Ø 25x140	1	n. d.
n. d.	60926-21	PR. PROVA, stelo ancor. dirit Ø 26x140	1	n. d.
n. d.	60927-21	PR. PROVA, stelo ancor. dirit Ø 27x140	1	n. d.
n. d.	60928-21	PR. PROVA, stelo ancor. dirit Ø 28x140	1	n. d.
n. d.	60929-21	PR. PROVA, stelo ancor. dirit Ø 29x140	1	n. d.
n. d.	60930-21	PR. PROVA, stelo ancor. dirit Ø 30x140	1	n. d.
n. d.	98292-145	vass vuoto prot. prova 140 dirit. Ø 23–30	1	n. d.
n. d.	97015-61	coperchio per cestello 480x250	1	B

B: Coperchio standard per vassoi da 480x250 mm**Disponibile come opzione; da ordinare separatamente****Disponibile come set di investimento per filiali e distributori**

Set prova MRP-Titan 200 retto Ø 23–30, N. set 51.34.1158A

Figura assente

N°	N° d'art.	Descrizione	Qtà	Osservazione
n. d.	60923-22	PR. PROVA, stelo ancor. dirit Ø 23x200	1	n. d.
n. d.	60924-22	PR. PROVA, stelo ancor. dirit Ø 24x200	1	n. d.
n. d.	60925-22	PR. PROVA, stelo ancor. dirit Ø 25x200	1	n. d.
n. d.	60926-22	PR. PROVA, stelo ancor. dirit Ø 26x200	1	n. d.
n. d.	60927-22	PR. PROVA, stelo ancor. dirit Ø 27x200	1	n. d.
n. d.	60928-22	PR. PROVA, stelo ancor. dirit Ø 28x200	1	n. d.
n. d.	60929-22	PR. PROVA, stelo ancor. dirit Ø 29x200	1	n. d.
n. d.	60930-22	PR. PROVA, stelo ancor. dirit Ø 30x200	1	n. d.
n. d.	98292-155	vass vuoto prot. prova 200 dirit. Ø 23–30	1	n. d.
n. d.	97015-61	coperchio per cestello 480x250	1	B

B: Coperchio standard per vassoi da 480x250 mm**Disponibile come opzione; da ordinare separatamente****Disponibile come set di investimento per filiali e distributori**

Set frese flessibili per steli curvi, N. set 51.34.1159A

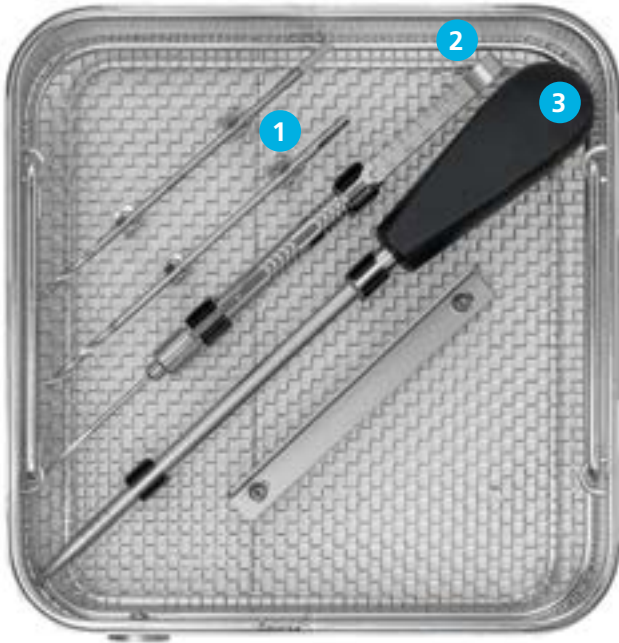
Figura assente

N°	N° d'art.	Descrizione	Qtà	Osservazione
n. d.	T1150	Asta di foratura Ø 3x820 mm	1	E
n. d.	T14434	Testina di foratura Ø 9,0 mm	1	E
n. d.	T14435	Testina di foratura Ø 9,5 mm	1	E
n. d.	T14436	Testina di foratura Ø 10,0 mm	1	E
n. d.	T14437	Testina di foratura Ø 10,5 mm	1	E
n. d.	T14438	Testina di foratura Ø 11,0 mm	1	E
n. d.	T14439	Testina di foratura Ø 11,5 mm	1	E
n. d.	T14440	Testina di foratura Ø 12,0 mm	1	E
n. d.	T14441	Testina di foratura Ø 12,5 mm	1	E
n. d.	T14442	Testina di foratura Ø 13,0 mm	1	E
n. d.	T14443	Testina di foratura Ø 13,5 mm	1	E
n. d.	T14444	Testina di foratura Ø 14,0 mm	1	E
n. d.	T14445	Testina di foratura Ø 14,5 mm	1	E
n. d.	T14446	Testina di foratura Ø 15,0 mm	1	E
n. d.	T14447	Testina di foratura Ø 15,5 mm	1	E
n. d.	T14448	Testina di foratura Ø 16,0 mm	1	E
n. d.	T14449	Testina di foratura Ø 16,5 mm	1	E
n. d.	T14450	Testina di foratura Ø 17,0 mm	1	E
n. d.	T14451	Testina di foratura Ø 17,5 mm	1	E
n. d.	T14452	Testina di foratura Ø 18,0 mm	1	E
n. d.	T14453	Testina di foratura Ø 18,5 mm	1	E
n. d.	T14454	Testina di foratura Ø 19,0 mm	1	E
n. d.	T14455	Testina di foratura Ø 19,5 mm	1	E
n. d.	T3444	Alberino flessibile con attacco AO	1	E
n. d.	98202-20-2	Vassoio vuoto	1	E

E: Questo set di strumenti è necessario per gli steli curvi. Può essere utilizzato anche per steli retti, ma si raccomanda di utilizzare a questo scopo le raspe del set di strumenti 51.34.1152A.

Disponibile come opzione; da ordinare separatamente
Disponibile come set di investimento per filiali e distributori

Set di strumenti MRP-Titan blocco distale, N. set 51.34.1160A



N°	N° d'art.	Descrizione	Qtà	Osservazione
1	12101-17	punta a forare per giunto AO	2	F
2	54016-30-1	calibro di profondità dritto 20–110	1	F
3	97023-35	chiave esagonale mis. 3,5	1	F
4	98295-15	vassoio III vuoto MRP-TITAN, mdV	1	F
5	97015-63	coperchio 1/2 per vassoio	1	F

F: Questo set di strumenti è necessario solo per steli di lunghezza 260 e 320mm con opzione di blocco distale.

Disponibile come opzione; da ordinare separatamente
Disponibile come set di investimento per filiali e distributori

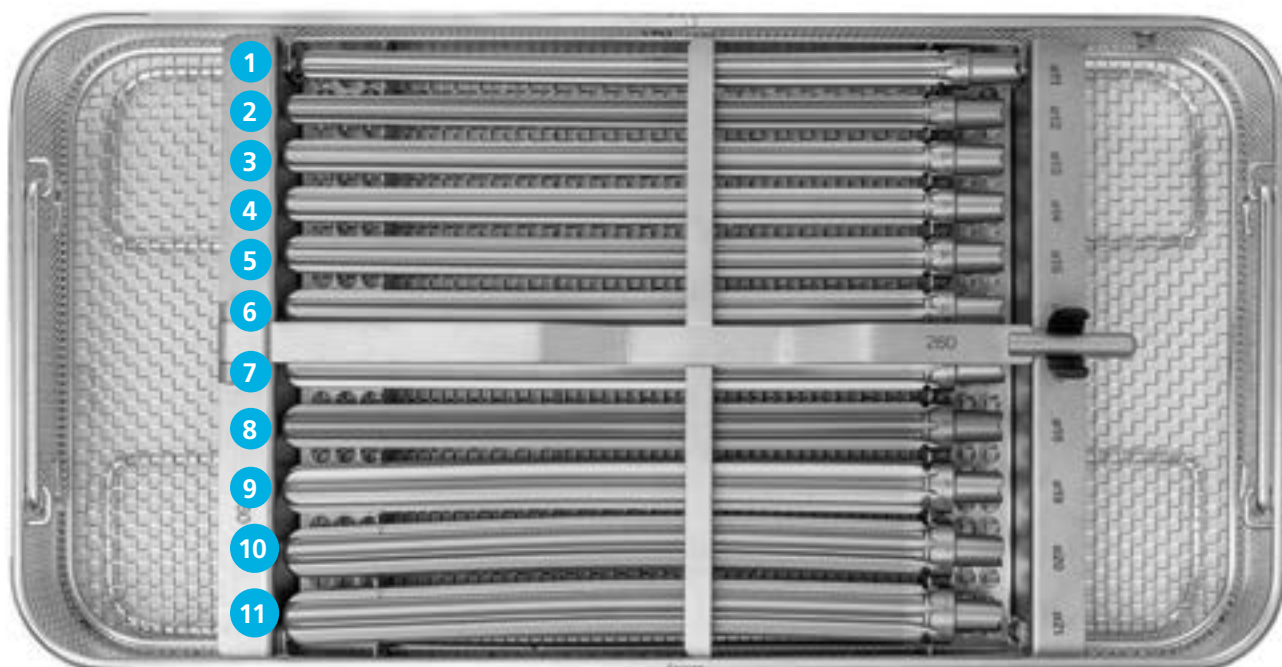
Set di strumenti disp. puntamento blocco distale, N. set 51.34.1161A

Figura assente

N°	N° d'art.	Descrizione	Qtà	Osservazione
n. d.	12101-17-02	Attacco AO punta Ø 3,7x280 mm	1	F
n. d.	61211-31	Impugnatura mirino	1	F
n. d.	61211-32	Adattatore mirino	1	F
n. d.	61211-33-10	Rotaia	1	F
n. d.	61211-33-06	Gancio mirino	1	F
n. d.	61211-35	Vite a morsetto M8 mirino	1	F
n. d.	61211-43	Chiave a croce mirino	1	F
n. d.	61211-37	Manicotto protettivo mirino	1	F
n. d.	61211-38	Guaina di foratura mirino	1	F
n. d.	61211-40	Morsetto cono mirino	1	F
n. d.	61211-41	Chiave di Allen SW 3,5 mirino	1	F
n. d.	97021-65-1	Chiave di Allen SW 6	1	F
n. d.	98295-45	Vassoio vuoto mdV MRP-TITAN	1	F

F: Questo set di strumenti è necessario solo per steli di lunghezza 260 e 320 mm con opzione di blocco distale.**Disponibile come opzione; da ordinare separatamente****Disponibile solo come set a noleggio da OHQ**

Set di strumenti steli di prova 260 curvi Ø 11–29 (11–21), N. set 51.34.1162A



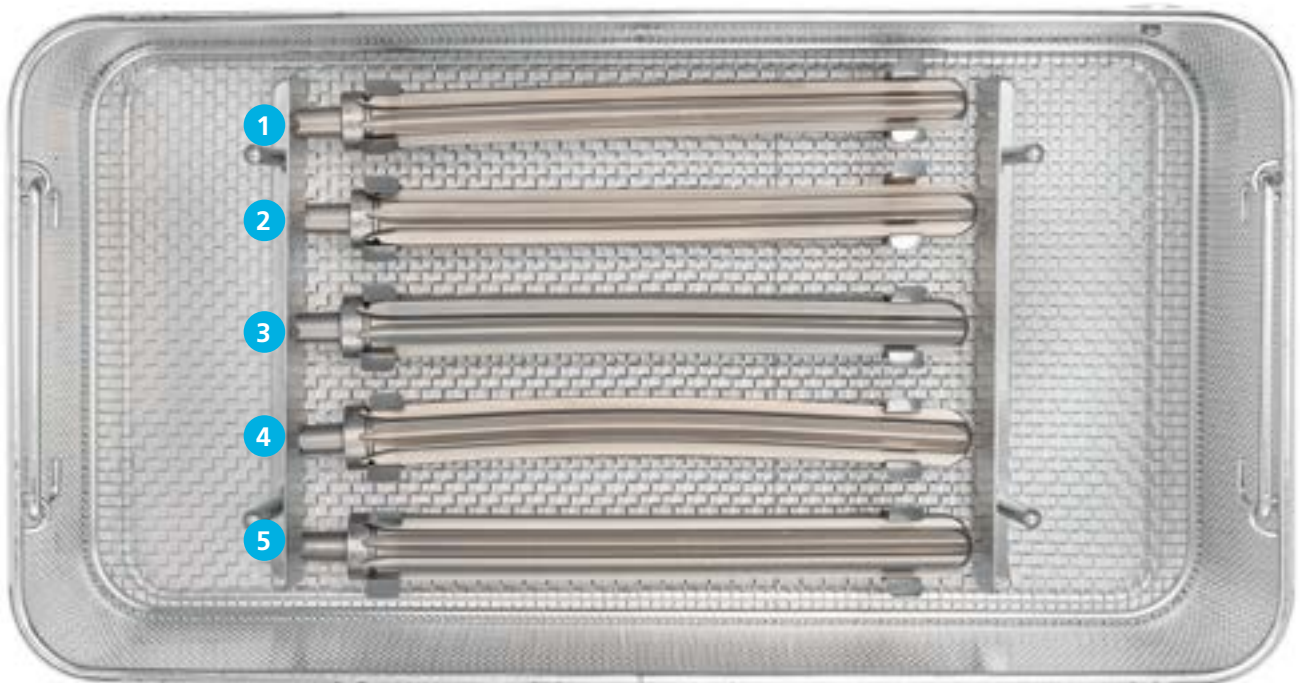
N°	N° d'art.	Descrizione	Qtà	Osservazione
1	61211-21	PR. PROVA, stelo ancor. curvo Ø 11x260	1	n. d.
2	61212-21	PR. PROVA, stelo ancor. curvo Ø 12x260	1	n. d.
3	61213-21	PR. PROVA, stelo ancor. curvo Ø 13x260	1	n. d.
4	61214-21	PR. PROVA, stelo ancor. curvo Ø 14x260	1	n. d.
5	61215-21	PR. PROVA, stelo ancor. curvo Ø 15x260	1	n. d.
6	61216-21	PR. PROVA, stelo ancor. curvo Ø 16x260	1	n. d.
7	61217-21	PR. PROVA, stelo ancor. curvo Ø 17x260	1	n. d.
8	61218-21	PR. PROVA, stelo ancor. curvo Ø 18x260	1	n. d.
9	61219-21	PR. PROVA, stelo ancor. curvo Ø 19x260	1	n. d.
10	61220-21	PR. PROVA, stelo ancor. curvo Ø 20x260	1	n. d.
11	61221-21	PR. PROVA, stelo ancor. curvo Ø 21x260	1	n. d.
12	98292-85	vass. vuoto prot. prova 260 curvo Ø 11–21	1	n. d.
n. d.	97015-61	coperchio per cestello 480x250	1	B

B: Coperchio standard per vassoi da 480x250 mm

Disponibile come opzione; da ordinare separatamente

Disponibile come set a noleggio da OHQ e come set di investimento per filiali e distributori.

Set di strumenti steli di prova 260 curvi Ø 11–29 (22–26), N. set 51.34.1162A



N°	N° d'art.	Descrizione	Qtà	Osservazione
1	61222-21	PR. PROVA, stelo ancor. curvo Ø 22x260	1	n. d.
2	61223-21	PR. PROVA, stelo ancor. curvo Ø 23x260	1	n. d.
3	61224-21	PR. PROVA, stelo ancor. curvo Ø 24x260	1	n. d.
4	61225-21	PR. PROVA, stelo ancor. curvo Ø 25x260	1	n. d.
5	61226-21	PR. PROVA, stelo ancor. curvo Ø 26x260	1	n. d.
n. d.	98292-175	vass. vuoto prot. prova 260 curvo Ø 22–29	1	n. d.

Disponibile come opzione; da ordinare separatamente

Disponibile come set a noleggio da OHQ e come set di investimento per filiali e distributori.

Set di strumenti steli di prova 260 curvi Ø 11–29 (27–29), N. set 51.34.1162A

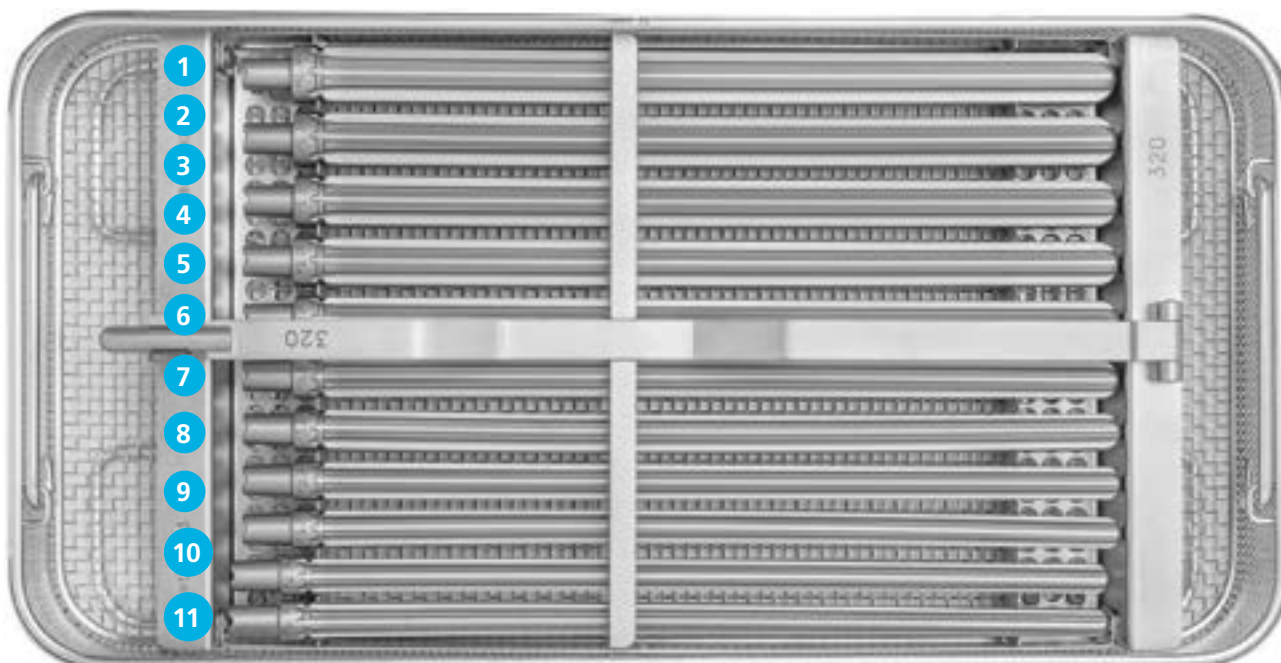


N°	N° d'art.	Descrizione	Qtà	Osservazione
1	61227-21	PR. PROVA, stelo ancor. curvo Ø 27x260	1	n. d.
2	61228-21	PR. PROVA, stelo ancor. curvo Ø 28x260	1	n. d.
3	61229-21	PR. PROVA, stelo ancor. curvo Ø 29x260	1	n. d.
n. d.	98292-176	fondo vass prot. prova, curvo 260 Ø 22–29	1	n. d.

Disponibile come opzione; da ordinare separatamente

Disponibile come set a noleggio da OHQ e come set di investimento per filiali e distributori.

Set di strumenti steli di prova 320 curvi Ø 11–29 (11–21), N. set 51.34.1163A



N°	N° d'art.	Descrizione	Qtà	Osservazione
1	61211-22	PR. PROVA, stelo ancor. curvo Ø 11x320	1	n. d.
2	61212-22	PR. PROVA, stelo ancor. curvo Ø 12x320	1	n. d.
3	61213-22	PR. PROVA, stelo ancor. curvo Ø 13x320	1	n. d.
4	61214-22	PR. PROVA, stelo ancor. curvo Ø 14x320	1	n. d.
5	61215-22	PR. PROVA, stelo ancor. curvo Ø 15x320	1	n. d.
6	61216-22	PR. PROVA, stelo ancor. curvo Ø 16x320	1	n. d.
7	61217-22	PR. PROVA, stelo ancor. curvo Ø 17x320	1	n. d.
8	61218-22	PR. PROVA, stelo ancor. curvo Ø 18x320	1	n. d.
9	61219-22	PR. PROVA, stelo ancor. curvo Ø 19x320	1	n. d.
10	61220-22	PR. PROVA, stelo ancor. curvo Ø 20x320	1	n. d.
11	61221-22	PR. PROVA, stelo ancor. curvo Ø 21x320	1	n. d.
12	98292-95	vass. vuoto prot. prova 320 curvo Ø 11–21	1	n. d.
n. d.	97015-61	coperchio per cestello 480x250	1	B

B: Coperchio standard per vassoi da 480x250 mm

Disponibile come opzione; da ordinare separatamente
Disponibile solo come set a noleggio da OHQ

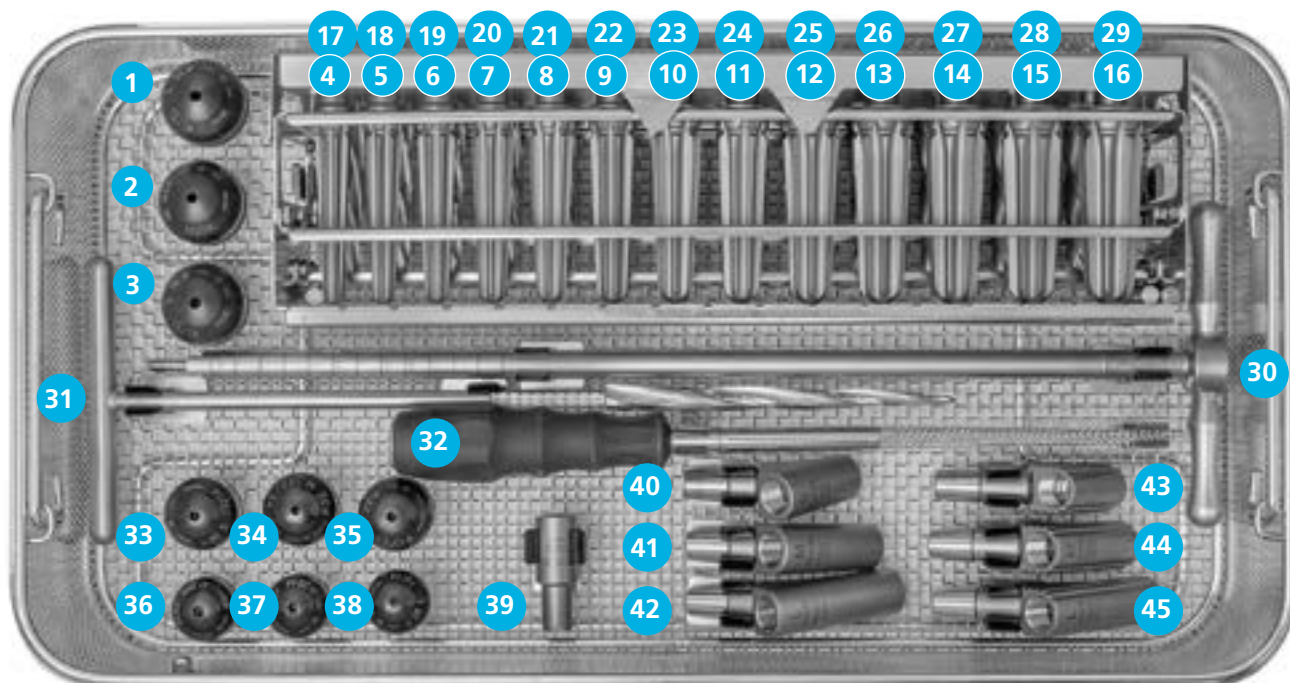
Set di strumenti steli di prova 320 curvi Ø 11–29 (22–29), N. set 51.34.1163A

Figura assente

N°	N° d'art.	Descrizione	Qtà	Osservazione
n. d.	61222-22	PR. PROVA, stelo ancor. curvo Ø 22x320	1	n. d.
n. d.	61223-22	PR. PROVA, stelo ancor. curvo Ø 23x320	1	n. d.
n. d.	61224-22	PR. PROVA, stelo ancor. curvo Ø 24x320	1	n. d.
n. d.	61225-22	PR. PROVA, stelo ancor. curvo Ø 25x320	1	n. d.
n. d.	61226-22	PR. PROVA, stelo ancor. curvo Ø 26x320	1	n. d.
n. d.	61227-22	PR. PROVA, stelo ancor. curvo Ø 27x320	1	n. d.
n. d.	61228-22	PR. PROVA, stelo ancor. curvo Ø 28x320	1	n. d.
n. d.	61229-22	PR. PROVA, stelo ancor. curvo Ø 29x320	1	n. d.
n. d.	98292-185	vass. vuoto prot. prova 320 curvo Ø 22–29	1	n. d.
n. d.	98292-186	fondo vass prot. prova, curvo 320 Ø 22–29	1	n. d.
n. d.	97015-61	coperchio per cestello 480x250	1	B

B: Coperchio standard per vassoi da 480x250 mm**Disponibile come opzione; da ordinare separatamente**
Disponibile solo come set a noleggio da OHQ

Set di strumenti MRP-Titan retti 80, Ø 13–25, N. set 51.34.1164A



N°	N° d'art.	Descrizione	Qtà	Osservazione
1	59036-73	PR. PROVA, sfera a innesto L(+4), Ø 36	1	n. d.
2	59036-72	PR. PROVA, sfera a innesto M(0), Ø 36	1	n. d.
3	59036-71	PR. PROVA, sfera a innesto S(-4), Ø 36	1	n. d.
4	60913-28	PR. PROVA, stelo ancor. curvo Ø 13x80	1	n. d.
5	60914-28	PR. PROVA, stelo ancor. curvo Ø 14x80	1	n. d.
6	60915-28	PR. PROVA, stelo ancor. curvo Ø 15x80	1	n. d.
7	60916-28	PR. PROVA, stelo ancor. curvo Ø 16x80	1	n. d.
8	60917-28	PR. PROVA, stelo ancor. curvo Ø 17x80	1	n. d.
9	60918-28	PR. PROVA, stelo ancor. curvo Ø 18x80	1	n. d.
10	60919-28	PR. PROVA, stelo ancor. curvo Ø 19x80	1	n. d.
11	60920-28	PR. PROVA, stelo ancor. curvo Ø 20x80	1	n. d.
12	60921-28	PR. PROVA, stelo ancor. curvo Ø 21x80	1	n. d.
13	60922-28	PR. PROVA, stelo ancor. curvo Ø 22x80	1	n. d.
14	60923-28	PR. PROVA, stelo ancor. curvo Ø 23x80	1	n. d.
15	60924-28	PR. PROVA, stelo ancor. curvo Ø 24x80	1	n. d.
16	60925-28	PR. PROVA, stelo ancor. curvo Ø 25x80	1	n. d.

N°	N° d'art.	Descrizione	Qtà	Osservazione
17	60913-13	Alesatore Ø 13x80	1	n. d.
18	60914-13	Alesatore Ø 14x80	1	n. d.
19	60915-13	Alesatore Ø 15x80	1	n. d.
20	60916-13	Alesatore Ø 16x80	1	n. d.
21	60917-13	Alesatore Ø 17x80	1	n. d.
22	60918-13	Alesatore Ø 18x80	1	n. d.
23	60919-13	Alesatore Ø 19x80	1	n. d.
24	60920-13	Alesatore Ø 20x80	1	n. d.
25	60921-13	Alesatore Ø 21x80	1	n. d.
26	60922-13	Alesatore Ø 22x80	1	n. d.
27	60923-13	Alesatore Ø 23x80	1	n. d.
28	60924-13	Alesatore Ø 24x80	1	n. d.
29	60925-13	Alesatore Ø 25x80	1	n. d.
30	60913-12	impugnatura alesatore 80	1	n. d.
31	61401-18	alesatore	1	n. d.
32	60913-10	raspa MRP-Titan 80 mm	1	n. d.
33	59032-51	PR. PROVA, sfera a innesto S(-4), Ø 32	1	n. d.
34	59032-52	PR. PROVA, sfera a innesto M(0), Ø 32	1	n. d.
35	59032-53	PR. PROVA, sfera a innesto L(+4), Ø 32	1	n. d.
36	59028-71	PR. PROVA, sfera a innesto S(-4), Ø 28	1	n. d.
37	59028-72	PR. PROVA, sfera a innesto M(0), Ø 28	1	n. d.
38	59028-73	PR. PROVA, sfera a innesto L(+4), Ø 28	1	n. d.
39	60916-24-1	PR. PROVA, bussola prolun mis. Ø 16x30	1	n. d.
40	60902-21-1	PR. PROVA, collo protesi s/aletta mis. S	1	n. d.
41	60902-22-1	PR. PROVA, collo protesi s/aletta mis. M	1	n. d.
42	60902-23-1	PR. PROVA, collo protesi s/aletta mis. L	1	n. d.
43	60903-21-1	PR. PROVA, collo protesi later. mis. S	1	n. d.
44	60903-22-1	PR. PROVA, collo protesi later. mis. M	1	n. d.
45	60903-23-1	PR. PROVA, collo protesi later. mis. L	1	n. d.
n. d.	98292-105	vass. vuoto alesat. & prot. prova 80 Ø 13-25	1	n. d.
n. d.	98292-76	cassetta vuota per steli MRP 80 mm	1	n. d.
n. d.	97015-61	coperchio per cestello 480x250	1	B

B: Coperchio standard per vassoi da 480x250 mm

Disponibile come opzione; da ordinare separatamente
Disponibile solo come set a noleggio da OHQ

Manufacturer

PETER BREHM

Distributed by

MATHYS 
European Orthopaedics

Australia	Mathys Orthopaedics Pty Ltd Artarmon, NSW 2064 Tel: +61 2 9417 9200 info.au@mathysmedical.com	Italy	Mathys Ortopedia S.r.l. 20141 Milan Tel: +39 02 4959 8085 info.it@mathysmedical.com
Austria	Mathys Orthopädie GmbH 2351 Wiener Neudorf Tel: +43 2236 860 999 info.at@mathysmedical.com	Japan	Mathys KK Tokyo 108-0075 Tel: +81 3 3474 6900 info.jp@mathysmedical.com
Belgium	Mathys Orthopaedics Belux N.V.-S.A. 3001 Leuven Tel: +32 16 38 81 20 info.be@mathysmedical.com	New Zealand	Mathys Ltd. Auckland Tel: +64 9 478 39 00 info.nz@mathysmedical.com
France	Mathys Orthopédie S.A.S 63360 Gerzat Tel: +33 4 73 23 95 95 info.fr@mathysmedical.com	Netherlands	Mathys Orthopaedics B.V. 3001 Leuven Tel: +31 88 1300 500 info.nl@mathysmedical.com
Germany	Mathys Orthopädie GmbH «Centre of Excellence Sales» Bochum 44809 Bochum Tel: +49 234 588 59 0 sales.de@mathysmedical.com «Centre of Excellence Ceramics» Mörsdorf 07646 Mörsdorf/Thür. Tel: +49 364 284 94 0 info.de@mathysmedical.com «Centre of Excellence Production» Hermsdorf 07629 Hermsdorf Tel: +49 364 284 94 110 info.de@mathysmedical.com	P. R. China	Mathys (Shanghai) Medical Device Trading Co., Ltd Shanghai, 200041 Tel: +86 21 6170 2655 info.cn@mathysmedical.com
		Switzerland	Mathys (Schweiz) GmbH 2544 Bettlach Tel: +41 32 644 1 458 info@mathysmedical.com
		United Kingdom	Mathys Orthopaedics Ltd Alton, Hampshire GU34 2QL Tel: +44 8450 580 938 info.uk@mathysmedical.com

Local Marketing Partners in over 30 countries worldwide ...

Manufactured by PETER BREHM GmbH • Am Mühlberg 30 • 91085 Weisendorf • Germany • www.peter-brehm.de
Distributed by Mathys Ltd Bettlach • Robert Mathys Strasse 5 • P.O. Box • 2544 Bettlach • Switzerland • www.mathysmedical.com